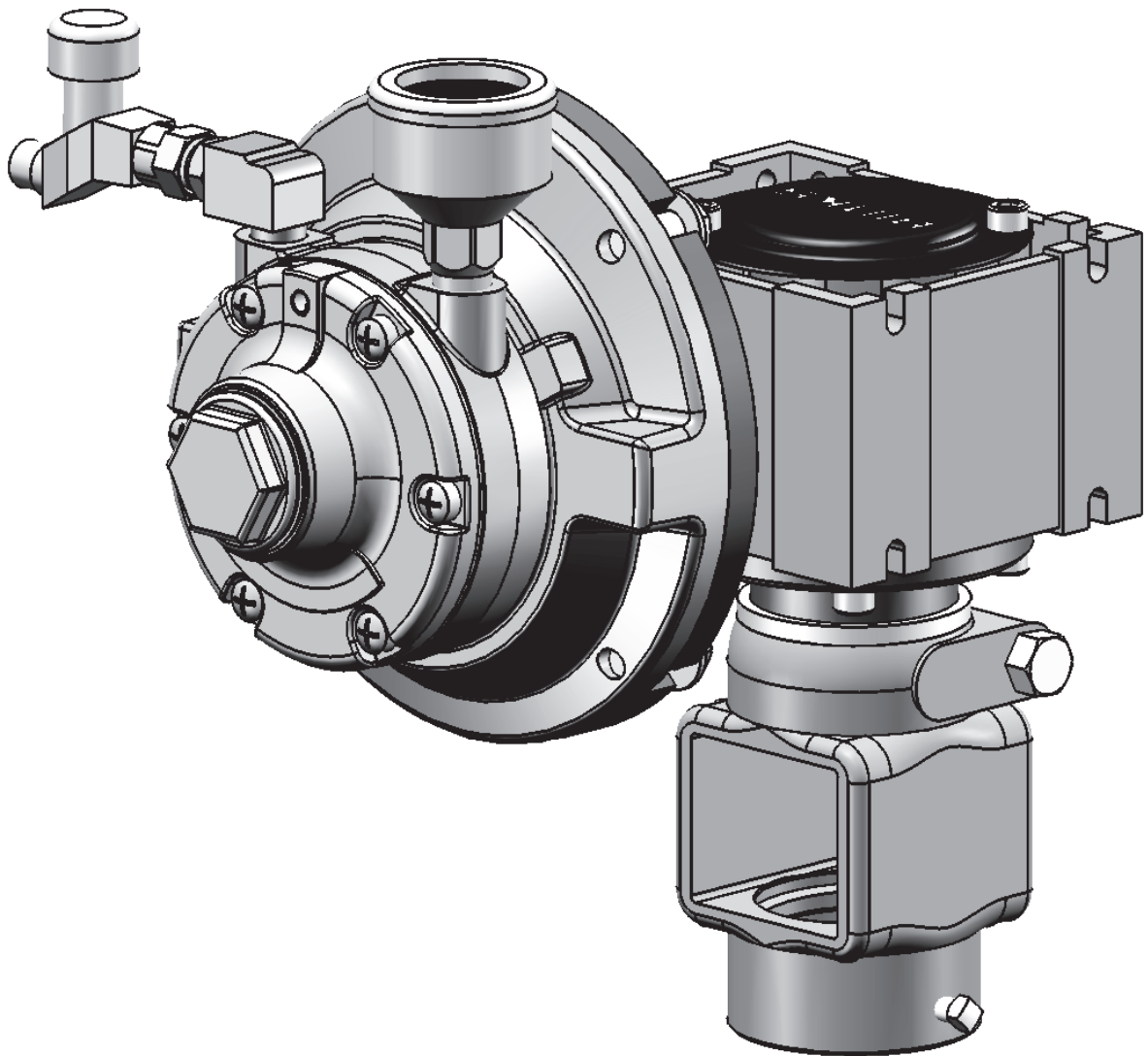




QS-5001-1 AIR MOTOR DRIVE



In this part sheet, the words **WARNING**, **CAUTION** and **NOTE** are used to emphasize important safety information as follows:

WARNING

Hazards or unsafe practices which could result in severe personal injury, death or substantial property damage.

CAUTION

Hazards or unsafe practices which could result in minor personal injury, product or property damage.

NOTE

Important installation, operation or maintenance information.

WARNING

Read the following warnings before using this equipment.



READ THE MANUAL

Before operating finishing equipment, read and understand all safety, operation and maintenance information provided in the operation manual.



OPERATOR TRAINING

All personnel must be trained before operating finishing equipment.



EQUIPMENT MISUSE HAZARD

Equipment misuse can cause the equipment to rupture, malfunction, or start unexpectedly and result in serious injury.



LOCK OUT / TAG-OUT

Failure to de-energize, disconnect, lock out and tag-out all power sources before performing equipment maintenance could cause serious injury or death.



AUTOMATIC EQUIPMENT

Automatic equipment may start suddenly without warning.



PRESSURE RELIEF PROCEDURE

Always follow the pressure relief procedure in the equipment instruction manual.



KEEP EQUIPMENT GUARDS IN PLACE

Do not operate the equipment if the safety devices have been removed.



KNOW WHERE AND HOW TO SHUT OFF THE EQUIPMENT IN CASE OF AN EMERGENCY



WEAR SAFETY GLASSES

Failure to wear safety glasses with side shields could result in serious eye injury or blindness.



INSPECT THE EQUIPMENT DAILY

Inspect the equipment for worn or broken parts on a daily basis. Do not operate the equipment if you are uncertain about its condition.



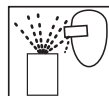
NEVER MODIFY THE EQUIPMENT

Do not modify the equipment unless the manufacturer provides written approval.



NOISE HAZARD

You may be injured by loud noise. Hearing protection may be required when using this equipment.



PROJECTILE HAZARD

You may be injured by venting liquids or gases that are released under pressure, or flying debris.



PINCH POINT HAZARD

Moving parts can crush and cut. Pinch points are basically any areas where there are moving parts.



STATIC CHARGE

Fluid may develop a static charge that must be dissipated through proper grounding of the equipment, objects to be sprayed and all other electrically conductive objects in the dispensing area. Improper grounding or sparks can cause a hazardous condition and result in fire, explosion or electric shock and other serious injury.



WEAR RESPIRATOR

Toxic fumes can cause serious injury or death if inhaled. Wear a respirator as recommended by the fluid and solvent manufacturer's Safety Data Sheet.



TOXIC FLUID & FUMES

Hazardous fluid or toxic fumes can cause serious injury or death if splashed in the eyes or on the skin, inhaled, injected or swallowed. LEARN and KNOW the specific hazards or the fluids you are using.



FIRE AND EXPLOSION HAZARD

Improper equipment grounding, poor ventilation, open flame or sparks can cause a hazardous condition and result in fire or explosion and serious injury.



MEDICAL ALERT

Any injury caused by high pressure liquid can be serious. If you are injured or even suspect an injury:

- Go to an emergency room immediately.
- Tell the doctor you suspect an injection injury.
- Show the doctor this medical information or the medical alert card provided with your airless spray equipment.
- Tell the doctor what kind of fluid you were spraying or dispensing.



GET IMMEDIATE MEDICAL ATTENTION

To prevent contact with the fluid, please note the following:

- Never point the gun/valve at anyone or any part of the body.
- Never put hand or fingers over the spray tip.
- Never attempt to stop or deflect fluid leaks with your hand, body, glove or rag.
- Always have the tip guard on the spray gun before spraying.
- Always ensure that the gun trigger safety operates before spraying.



CA PROP
65

PROP 65 WARNING

WARNING: This product contains chemicals known to the State of California to cause cancer and birth defects or other reproductive harm.

IT IS THE RESPONSIBILITY OF THE EMPLOYER TO PROVIDE THIS INFORMATION TO THE OPERATOR OF THE EQUIPMENT. FOR FURTHER SAFETY INFORMATION REGARDING THIS EQUIPMENT, SEE THE GENERAL EQUIPMENT SAFETY BOOKLET (77-5300).

Binks reserves the right to modify equipment specification without prior notice.

DESCRIPTION

This manual covers the following gear reduced drive model:

QS-5001-1 Air motor drive with 20:1 gear reduction. Includes air adjusting valve for speed control with hose and fittings for tank regulator connection.

This Agitator is designed for use with Pressure Tanks. Read all the information contained in this bulletin and the pressure feed tank bulletin before attempting installation.

⚠ WARNING

Before attempting any installation of agitators onto pressure feed tanks, the tanks must be relieved of pressure as high pressure can cause a serious injury. Pressure is maintained in a pressure tank after the system has been shut down. Before attempting removal of cover, fill cap, or center plug, pressure must be relieved using the following steps:

PRESSURE RELIEF PROCEDURE

1. Turn off the main air supply to the tank.
2. Close air inlet valve located on tank air manifold. Remove air inlet hose.
3. Bleed off air in the tank by turning the air relief valve thumb screw counter-clockwise. Wait until all the air has escaped through the valve before removing the pressure tank cover, fill cap, or center plug.
4. Leave the air relief valve open until you have reinstalled the cover, fill cap, or center plug.

AIR SUPPLY

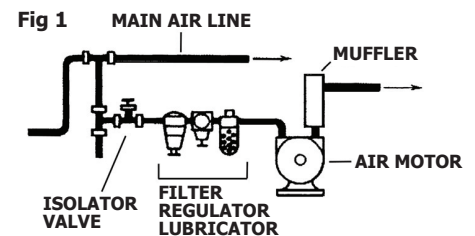
Air supplies (compressors etc.) shall be sited in a non-hazardous area with a filter on the air intake system to prevent the ingress of dust or similar foreign materials into the parts where compression takes place.

AIR MOTOR LUBRICATION (ALL MODELS)

An automatic air line filter/lubricator should be installed in the air supply line no more than 18" from the air motor. A 5 micron filter is recommended. Install the lubricator level with or above the motor so the oil mist will blow directly into or down into the motor (see Fig. 1).

Fill the oil reservoir with SAE 10W motor oil.

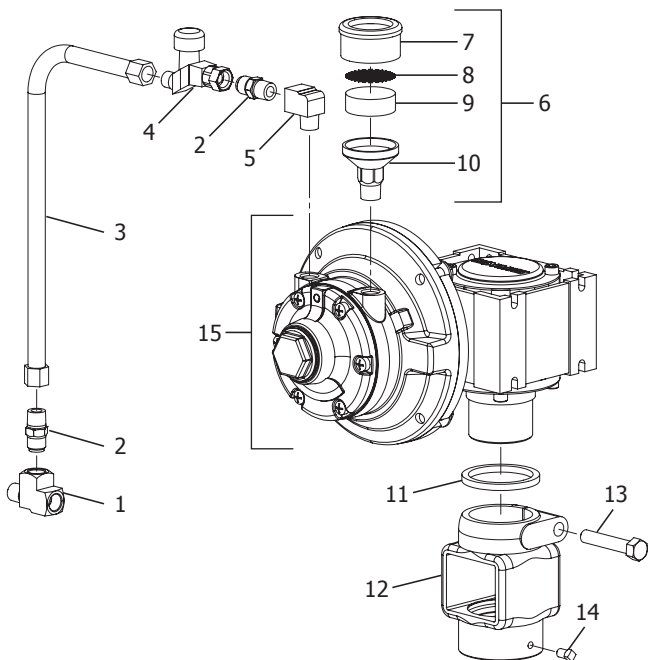
Adjust lubricator to feed 1 drop of oil for every 50 cfm of air or 1 drop per minute of continuous running.



The unit may also be lubricated manually by adding 10-20 drops of oil SAE 10 weight oil into the air inlet fitting at the start of each shift.

Periodically—Remove air adjusting valve and air strainer and flush motor with a clean suitable solvent. Remove trapped particles from screen and clean air strainer felt.

QS-5001-1 GEAR REDUCTION DRIVE

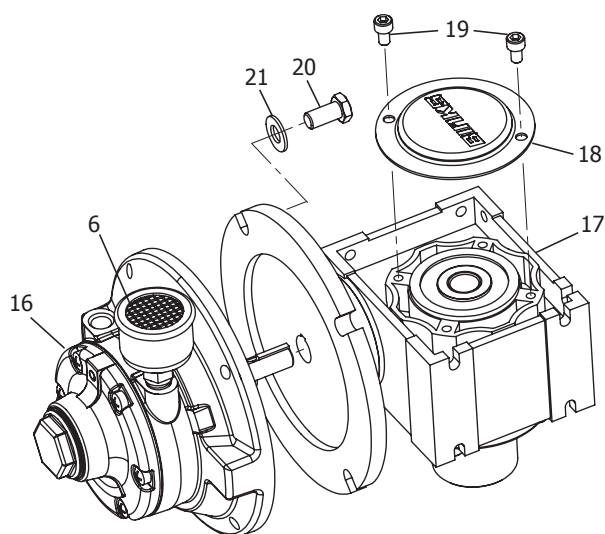


QS-5001-1 PARTS LIST

Ref. No.	Replacement Part No.	Description	Ind. Parts Req'd.
1	Purchase Locally	SERVICE TEE, 1/4" GALVANIZED	1
2	H-2008	NIPPLE, 1/4 NPS (M) X 1/4 NPT (M)	2
3	HA-5863	HOSE ASSEMBLY, 1-1/2 FT LONG	1
4	HAV-500	AIR ADJUSTING VALVE 1/4" NPS (F) X 1/4" NPS (M)	1
5	Purchase Locally	STREET ELBOW 1/4" NPT (M) X 1/4" NPT (F)	1
6	31-432	MUFFLER / AIR STRAINER	1
7	---	STRAINER CAP	1
▲ 8	---	SCREEN	1
●▲ 9	---	FELT	1
10	---	STRAINER BODY	1
11	32243-133	WASHER	1
12	QS-70-2	AIR MOTOR SUPPORT	1
13	Purchase Locally	HEX HEAD CAP SCREW 3/8-16 X 2"	1
14	Purchase Locally	SQUARE HD SET SCREW 1/4-20 X 3/8" LONG	1
15	31-391-1	GEAR-MOTOR	1

● Parts included in KK-5001-1A Air Motor Repair Kit.
▲ Order KK-5006 Strainer Screen and Felt Kit

31-391-1 GEAR-MOTOR



31-391-1 PARTS LIST

Ref. No.	Replacement Part No.	Description	Ind. Parts Req'd.
16	31-418	AIR MOTOR (INCL W/ 31-391-1)	1
17	31-416-1	20:1 REDUCER (INCL W/ 31-391-1)	1
18	31-422	COVER PLATE (INCL W/ 31-416-1)	1
19	Purchase Locally	SCREW M6 X 1 X 10mm Long	2
20	Purchase Locally	BOLT, 3/8-16 X 3/4" Long	4
21	Purchase Locally	LOCK WASHER, 3/8"	4

INSTALLATION—DRIVE UNIT QS-5012-1

QS-5001-1 OPERATION

⚠ WARNING

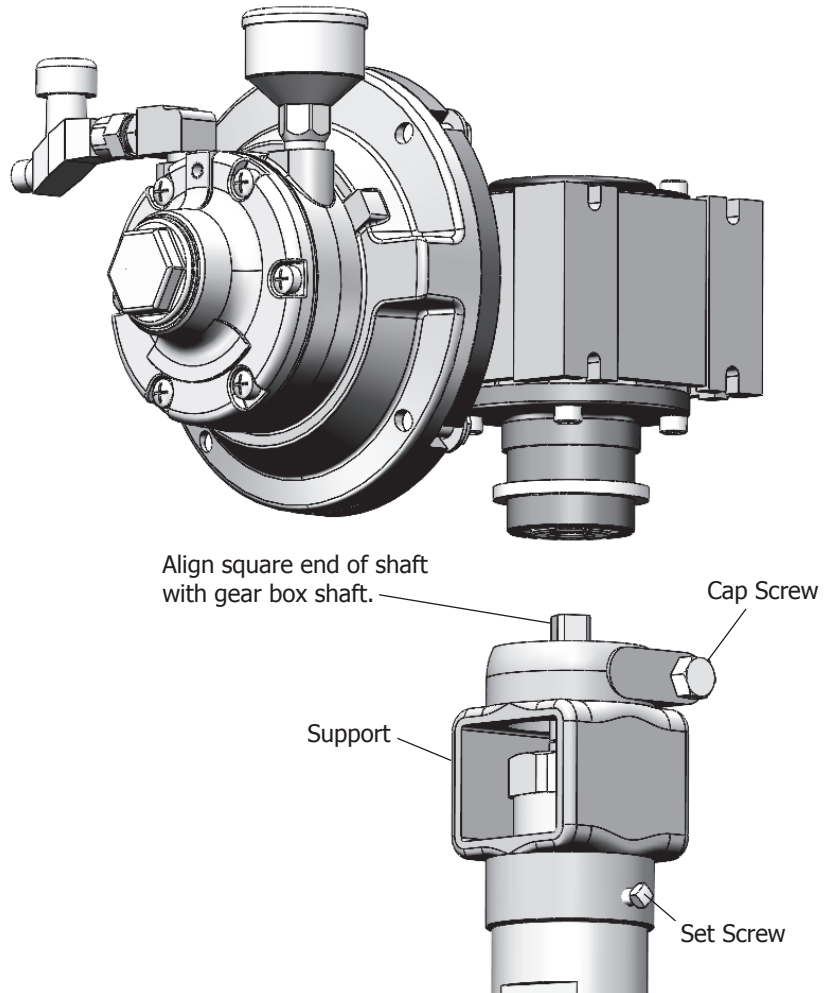
Before attempting any installation of agitators onto pressure feed tanks, the tanks must be relieved of pressure as high pressure can cause a serious injury. Pressure is maintained in a pressure tank after the system has been shut down. Before attempting removal of cover, fill cap, or center plug, pressure must be relieved using the steps on page 3.

1. Place support (12) over agitator bearing housing in tank lid and tighten in place. Tighten setscrew (14) in either screw hole.
2. Set air motor drive on support (12) so that gear box shaft engages agitator shaft. Tighten cap screw (13).
3. For single regulation proceed as follows:
 - a. Remove air inlet valve from regulator on tank and install service tee (1) in regulator.
 - b. Reinstall air inlet valve in service tee (1).
 - c. Install nipple (2) in service tee (1). Install hose assembly (3) between nipple and air adjusting valve (4) on air motor.
4. For double regulation proceed as follows:
 - a. Remove plug from main line port of lower regulator and install nipple(2).
 - b. Install hose assembly (3) between nipple (2) and air adjusting valve (4) on air motor.

⚠ CAUTION

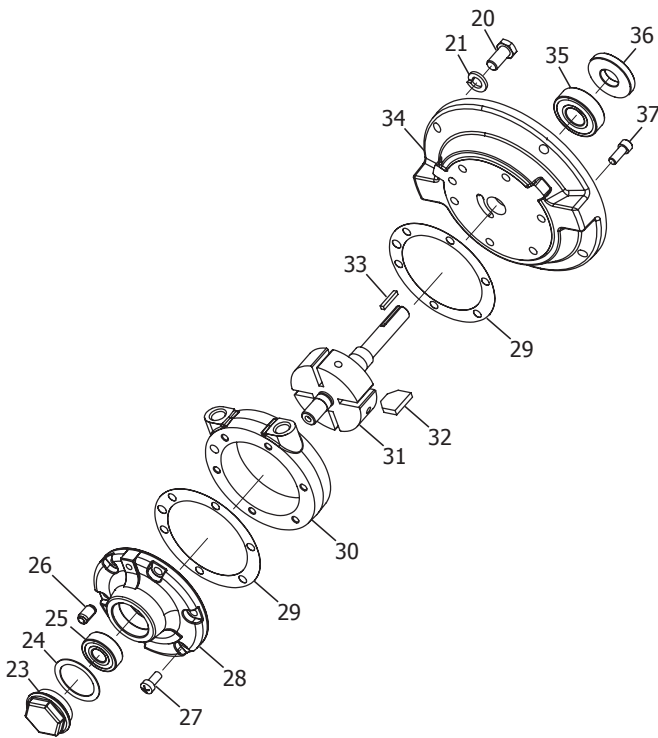
Failure to properly lubricate the air motor will result in premature motor failure and will void the warranty.

1. Lubricate air motor. Follow the lubrication instructions on page 3.
2. Open the valve to the main air line, and slowly open the air adjusting valve (5) until the agitator turns.
3. Adjust speed of the agitator with the air adjustment valve (5). Do not run unit at excessive speeds. Typical speeds are 50 to 70 RPM.



31-418 AIR MOTOR

31-418 PARTS LIST



Ref. No.	Replacement Part No.	Description	Ind. Parts Req'd.
20	Purchase Locally	BOLT, 3/8-16 X 3/4" Long	4
21	Purchase Locally	LOCK WASHER, 3/8"	4
23	QS-190	DEAD END CAP	1
● 24	---	END CAP GASKET	1
25	PT-58	BEARING	1
26	31-419-K10	DOWEL PIN (Kit of 10)	1
27	Purchase Locally	MACHINE SCREW, 1/4-28 X 1/2	6
● 28	---	DEAD END PLATE	1
29	PT-59-1	GASKET, RED (.002")	2
30	---	BODY	1
31	31-429	ROTOR ASSEMBLY	1
● 32	---	VANE	4
33	31-430	KEY, 3/16" SQUARE	1
34	---	DRIVE END PLATE	1
35	31-421	BEARING	1
36	31-420	SEAL	1
37	Purchase Locally	MACHINE SCREW, 1/4-28 X 5/8	6

● Parts included in KK-5001-1A Air Motor Repair Kit.

AIR MOTOR DRIVE SERVICE CHECKS

CONDITION	CAUSE	CORRECTION
Air motor sluggish or inefficient.	Air motor needs lubrication or cleaning.	Lubricate (see "Air Motor Lubrication" section). Disassemble and clean per parts replacement instructions.
	Motor vanes need replacing or contaminants present in motor chamber.	Disassemble, clean motor per parts replacement instructions. Replace worn vanes.
	Air motor bearing (25 or 35) worn.	Replace bearings per parts replacement instructions.

AIR MOTOR REBUILD

Do not pry dead end plate (28) or drive end plate (34) from air motor body (23) with a screwdriver. This will dent the surface of the body and plates and causing leaks. A puller tool should be used to remove the plate from the motor body while maintaining the positions of the shaft.

Always install new gaskets (29) when re-assembling air motor.

Assemble the end plates to the body using an arbor press with a pusher acting on both races of the bearing while rigidly supporting the opposite (drive) end of the shaft.

NOTES

WARRANTY POLICY

Binks products are covered by Carlisle Fluid Technologies one year materials and workmanship limited warranty. The use of any parts or accessories, from a source other than Carlisle Fluid Technologies, will void all warranties. For specific warranty information please contact the closest Carlisle Fluid Technologies location listed below.

Carlisle Fluid Technologies reserves the right to modify equipment specifications without prior notice. DeVilbiss®, Ransburg®, MS®, BGK®, and Binks® are registered trademarks of Carlisle Fluid Technologies, Inc. ©2017 Carlisle Fluid Technologies, Inc. All rights reserved.



Binks is part of Carlisle Fluid Technologies, a global leader in innovative finishing technologies. For technical assistance or to locate an authorized distributor, contact one of our international sales and customer support locations.

USA/Canada

info@carlisleleft.com
Tel: 1-888-992-4657
Fax: 1-888-246-5732

Mexico

ventas@carlisleleft.com.mx
Tel: 011 52 55 5321 2300
Fax: 011 52 55 5310 4790

Brazil

vendas@carlisleleft.com.br
Tel: +55 11 5641 2776
Fax: 55 11 5641 1256

United Kingdom

info@carlisleleft.eu
Tel: +44 (0)1202 571 111
Fax: +44 (0)1202 573 488

France

info@carlisleleft.eu
Tel: +33(0)475 75 27 00
Fax: +33(0)475 75 27 59

Germany

info@carlisleleft.eu
Tel: +49 (0) 6074 403 1
Fax: +49 (0) 6074 403 281

China

mkt@carlisleleft.com.cn
Tel: +8621-3373 0108
Fax: +8621-3373 0308

Japan

overseas-sales@carlisleleft.co.jp
Tel: 081 45 785 6421
Fax: 081 45 785 6517

Australia

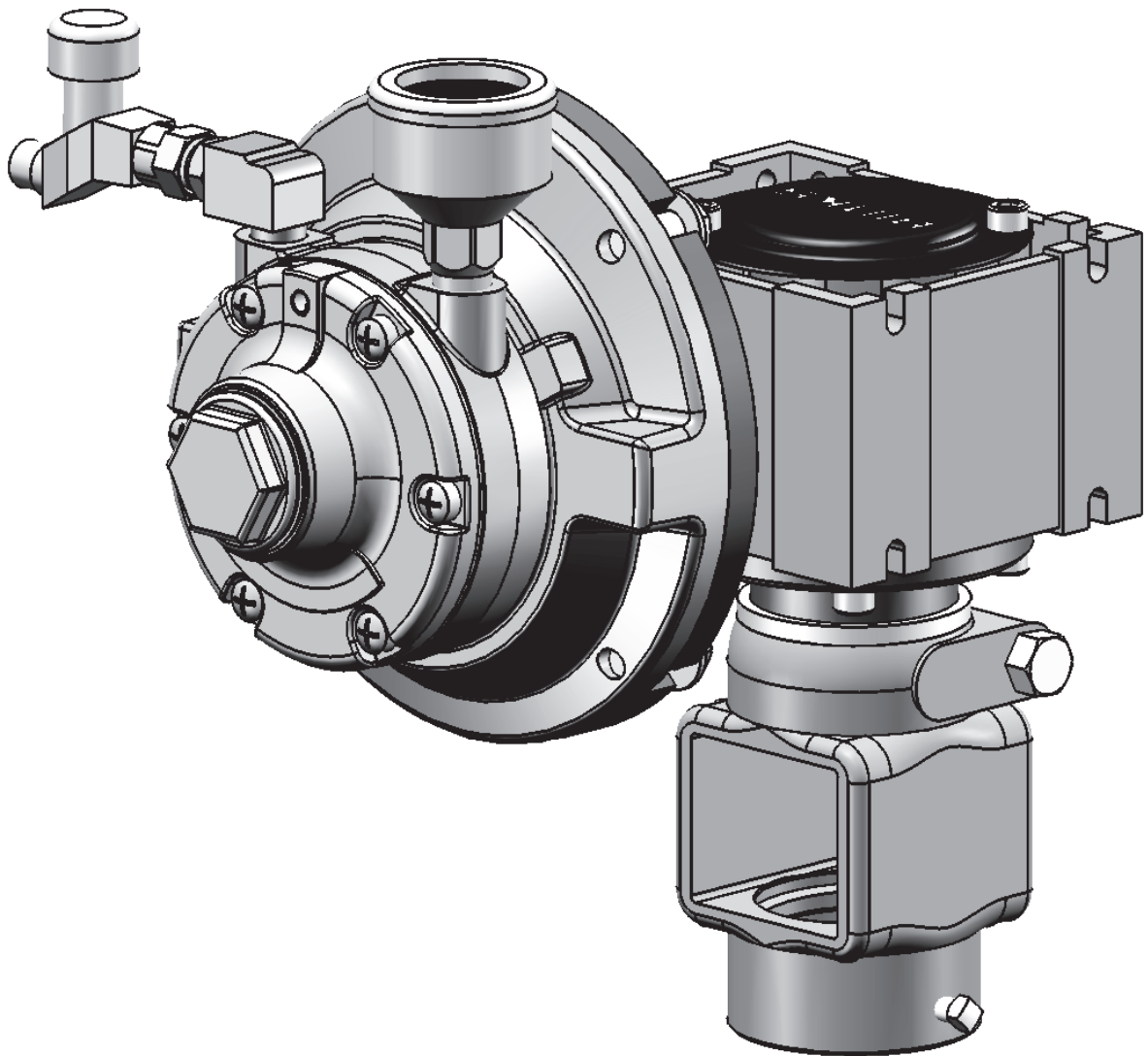
sales@carlisleleft.com.au
Tel: +61 (0) 2 8525 7555
Fax: +61 (0) 2 8525 7575

For the latest information about our products, visit www.carlisleleft.com.





MOTOR DE AIRE QS-5001-1



En esta Hoja de piezas, las palabras **ADVERTENCIA**, **PRECAUCIÓN** y **NOTA** se emplean para enfatizar información de seguridad importante de la siguiente forma:

ADVERTENCIA
Prácticas peligrosas o inseguras que pueden ocasionar lesiones personales graves, la muerte o daño substancial a la propiedad.

PRECAUCIÓN
Prácticas peligrosas o inseguras que pueden ocasionar lesiones personales leves, la muerte, daño al producto o a la propiedad.

NOTA
Información importante de instalación, operación o mantenimiento.

ADVERTENCIA

Lea las siguientes advertencias antes de usar este equipo.



LEA EL MANUAL

Antes de operar los equipos de acabado, lea y comprenda toda la información de seguridad, operación y mantenimiento incluida en el manual de operaciones.



CAPACITACIÓN DE LOS OPERADORES

Todos los miembros del personal deben ser capacitados antes de operar los equipos de acabado.



PELIGRO DE USO INDEBIDO DEL EQUIPO

El uso indebido del equipo puede ocasionar averías, mal funcionamiento o activación imprevista lo que a su vez puede producir lesiones graves.



BLOQUEO / ETIQUETADO

Desactivar, desconecte, bloquee y etiquete de espera de todas las fuentes de alimentación antes de realizar el mantenimiento del equipo. No hacerlo puede causar lesiones graves o la muerte.



EQUIPOS AUTOMÁTICOS

Los equipos automáticos pueden activarse súbitamente sin advertencia.



PROCEDIMIENTO DE LIBERACIÓN DE PRESIÓN

Siga siempre el procedimiento de liberación de presión que aparece en el manual de instrucciones del equipo.



MANTENGA LAS DEFENSAS DEL EQUIPO EN SU LUGAR

No operar los equipos si los dispositivos de seguridad fueron retirados.



SEPA CÓMO Y DÓNDE DESACTIVAR LOS EQUIPOS EN CASO DE EMERGENCIA.



USE GAFAS PROTECTORAS

No usar gafas protectoras con resguardos laterales puede ocasionar lesiones graves en los ojos o ceguera.



INSPECCIONE LOS EQUIPOS DIARIAMENTE

Inspeccione diariamente los equipos para verificar que no tengan piezas gastadas o rotas. No opere los equipos si no está seguro de esta condición.



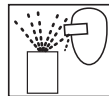
NUNCA MODIFIQUE LOS EQUIPOS

No modifique el equipo sin la autorización escrita del fabricante.



NOISE HAZARD

You may be injured by loud noise. Hearing protection may be required when using this equipment.



PELIGRO DE PROYECTILES

Usted puede resultar lesionado por dar salida a líquidos o gases liberados bajo presión o por restos volanderos.



PELIGRO DE PUNTOS DE PRESIÓN

Las partes móviles pueden aplastar y ocasionar cortaduras. Los puntos de presión son básicamente todas las áreas donde haya partes móviles.



CARGA ESTÁTICA

Los fluidos pueden generar una carga estática que debe ser disipada mediante la debida conexión a tierra del equipo, los objetos que van a ser atomizados y todos los demás objetos electroconductores en el área de aplicación. La conexión a tierra indebida o las chispas pueden ocasionar condiciones de peligro y producir incendios, explosiones o descargas eléctricas y otras lesiones graves.



USE UN RESPIRADOR

La inhalación de vapores tóxicos puede ocasionar lesiones graves o la muerte. Use un respirador como lo recomienda la Hoja de datos de seguridad del fabricante de fluido y el solvente.



FLUIDOS Y VAPORES TÓXICOS

Los fluidos peligrosos o los vapores tóxicos pueden ocasionar lesiones graves o la muerte si se salpican a los ojos o la piel, se inhalan, se inyectan o ingieren APRENDA y CONOZCA los peligros específicos de los fluidos que está utilizando.



PELIGRO DE INCENDIO Y EXPLOSIÓN

La conexión a tierra indebida de los equipos, la ventilación insuficiente, la llama abierta o las chispas pueden ocasionar condiciones de peligro y producir incendios, explosiones y otras lesiones graves.



ALERTA MÉDICA

Cualquier lesión ocasionada por líquido de alta presión puede ser grave. Si sufre una lesión o sospecha haber sufrido una:

- Vaya a una sala de emergencia de inmediato.
- Informe al médico que sospecha haber sufrido una lesión por inyección.
- Muestre al médico esta información médica o la tarjeta de alerta médica provista con su equipo de pulverización sin aire.
- Informe al médico acerca del tipo de fluido que estaba pulverizando o aplicando.
- Consulte la información específica en la Hoja de datos de seguridad.



CONSIGA ATENCIÓN MÉDICA INMEDIATA

Para evitar el contacto con el fluido, tenga en cuenta lo siguiente:

- Nunca apunte la pistola/válvula hacia ninguna persona ni hacia ninguna parte del cuerpo.
- Nunca ponga la mano ni los dedos sobre la punta pulverizadora.
- Nunca trate de detener ni desviar los escapes de fluido con la mano, el cuerpo, guantes o trapos.
- Antes de atomizar, tenga siempre el resguardo de la punta puesto en la pistola pulverizadora.
- Antes de atomizar, asegúrese siempre de que el seguro del disparador de la pistola esté operativo.
- Cuando deje de atomizar, póngale siempre el seguro al disparador de la pistola.



ADVERTENCIA PROP 65

ADVERTENCIA: Este producto contiene sustancias químicas que según información en poder del estado de California producen cáncer, defectos de nacimiento y otros daños al sistema reproductor.

ES RESPONSABILIDAD DEL EMPLEADOR SUMINISTRAR ESTA INFORMACIÓN AL OPERADOR DEL EQUIPO. PARA MÁS INFORMACIÓN DE SEGURIDAD ACERCA DE LOS EQUIPOS, CONSULTE EL FOLLETO DE SEGURIDAD GENERAL DE LOS EQUIPOS (77-5300).

Binks se reserva el derecho de modificar la especificación del equipo sin aviso previo.

DESCRIPCIÓN

Este manual cubre los siguientes modelos de accionadores de engranaje reducido:

QS-5001-1 Accionador del motor de aire con reducción de engranaje de 20:1. Incluye válvula de ajuste de aire para control de velocidad con manguera y accesorios para conexión del regulador del tanque.

Estos agitadores están diseñados para uso con tanques a presión. Lea toda la información contenida en este boletín y el boletín del tanque de alimentación a presión antes de intentar la instalación.

⚠ ADVERTENCIA

Antes de intentar cualquier instalación de agitadores en tanques de alimentación a presión, se debe reducir la presión de los tanques debido a que la alta presión puede ocasionar una lesión grave. La presión se mantiene en un tanque a presión después de apagado el sistema. Antes de intentar quitar la cubierta, el sombrerete de llenado o el tapón central, la presión se debe reducir usando los siguientes pasos:

PROCEDIMIENTO DE LIBERACIÓN DE PRESIÓN

1. Interrumpir el suministro de aire principal al tanque.
2. Cerrar la válvula de entrada de aire ubicada en el colector de aire del tanque. Quitar la manguera de entrada de aire.
3. Purgar el aire del tanque haciendo girar el tornillo de mariposa de la válvula de liberación de aire en sentido antihorario. Esperar hasta que todo el aire haya salido por la válvula antes de quitar la cubierta del tanque a presión, el sombrerete de llenado o el tapón central.
4. Dejar abierta la válvula de liberación de aire hasta haber reinstalado la cubierta, el sombrerete de llenado o el tapón central.

SUMINISTRO DE AIRE

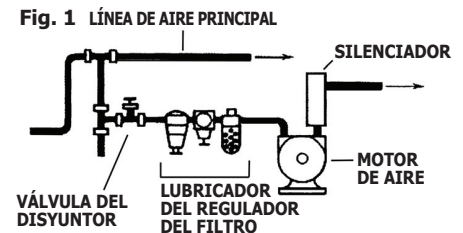
Los suministros de aire (compresores, etc.) se deben colocar en un área no peligrosa con un filtro en el sistema de entrada de aire para evitar el ingreso de polvo o materias foráneas similares en las piezas donde ocurre la compresión.

LUBRICACIÓN DEL MOTOR DE AIRE (TODOS LOS MODELOS)

Un filtro/lubricador de la línea de aire automático se debe instalar en la línea de suministro de aire a no más de 18" del motor de aire. Se recomienda un filtro de 5 micrones. Instale el lubricador nivelado con o por encima del motor para que la neblina de aceite sople directamente o en ángulo hacia el motor (ver Fig. 1).

Llene el depósito de aceite con aceite de motor SAE 10W.

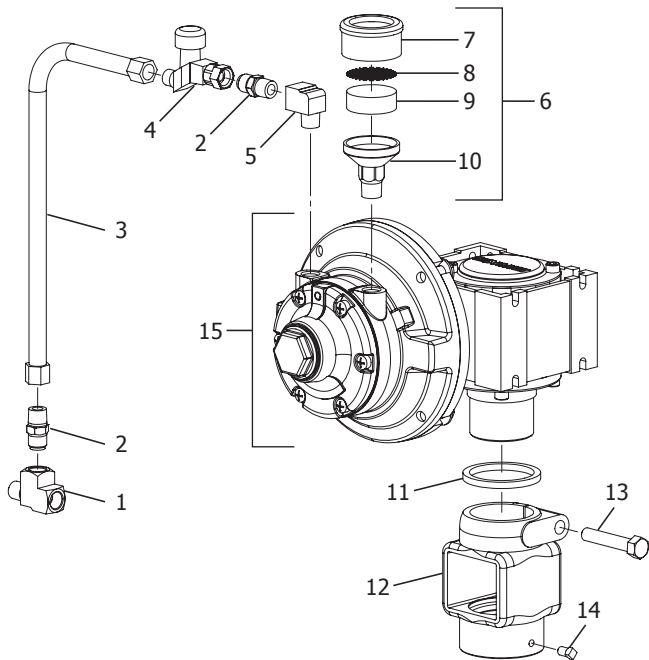
Ajuste el lubricador para que deje pasar 1 gota de aceite por cada 50 cfm de aire o 1 gota por minuto de funcionamiento continuo.



La unidad también se puede lubricar manualmente añadiendo 10 ó 20 gotas de aceite de peso SAE 10 en el accesorio de entrada de aire al comienzo de cada turno.

Periódicamente—Quite la válvula de ajuste de aire y el filtro de aire y purgue el motor con un disolvente adecuado limpio. Quite las partículas atrapadas en el filtro y limpie el fieltro del filtro de aire.

QS-5001-1 UNIDAD DE REDUCCIÓN DE ENGRANAJE

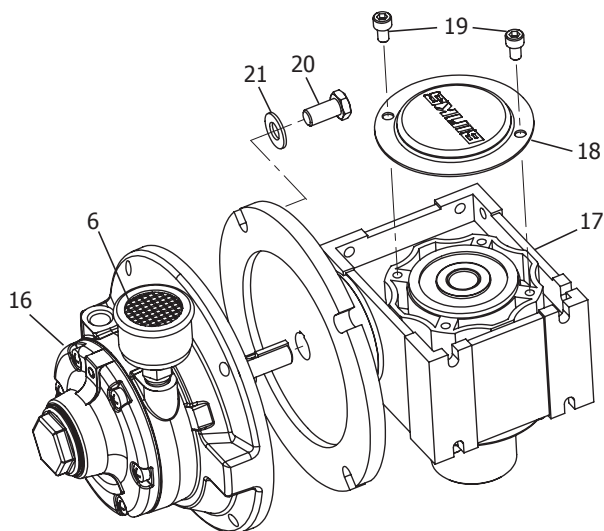


QS-5001-1 LISTA DE PIEZAS

Núm. de ref.	Núm. de pieza de reemplazo	Descripción	Piezas individuales requeridas.
1	Se vende localmente	"T" DE SERVICIO, 1/4" GALVANIZADO	1
2	H-2008	BOQUILLA, 1/4 NPS (M) X 1/4 NPT (M)	2
3	HA-5863	CONJUNTO DE LA MANGUERA, 1-1/2 pies de longitud	1
4	HAV-500	VÁLVULA DE AJUSTE DE AIRE 1/4" NPS (F) X 1/4" NPS (M)	1
5	Se vende localmente	CODO MACHO Y HEMBRA, 1/4 NPT (M) X 1/4" NPT (F)	1
6	31-432	SILENCIADOR / FILTRO DE AIRE	1
7	---	TAPA DEL FILTRO	1
▲ 8	---	TAMIZ	1
●▲ 9	---	FIELTRO	1
10	---	CUERPO DEL FILTRO	1
11	32243-133	ARANDELA	1
12	QS-70-2	SOPORTE DEL MOTOR DE AIRE	1
13	Se vende localmente	TORNILLO DE CABEZA HEXAGONAL 3/8-16 X 2"	1
14	Se vende localmente	TORNILLO DE FIJACIÓN 1/4-20 X 3/8" de longitud	1
15	31-391-1	MOTOR DE ENGRANAJES	1

● Piezas incluidas en KK-5001-1A Kit de reparación del motor de aire.
 ▲ Pedido KK-5006 Kit del tamiz y fieltro del filtro.

31-391-1 MOTOR DE ENGRANAJES



31-391-1 LISTA DE PIEZAS

Núm. de ref.	Núm. de pieza de reemplazo	Descripción	Piezas individuales requeridas.
16	31-418	MOTOR DE AIRE (INCL. C/ 31-391-1)	1
17	31-416-1	REDUCTOR 20:1 (INCL. C/ 31-391-1)	1
18	31-422	PLACA DE CIERRE (INCL. C/ 31-416-1)	1
19	Se vende localmente	TORNILLO M6 X 1 X 10 mm de longitud	2
20	Se vende localmente	PERNO, 3/8-16 X 3/4" de longitud	4
21	Se vende localmente	ARANDELA DE SEGURIDAD, 3/8"	4

INSTALACIÓN—UNIDAD DE IMPULSIÓN QS-5012-1

QS-5001-1 OPERACIÓN

⚠ ADVERTENCIA

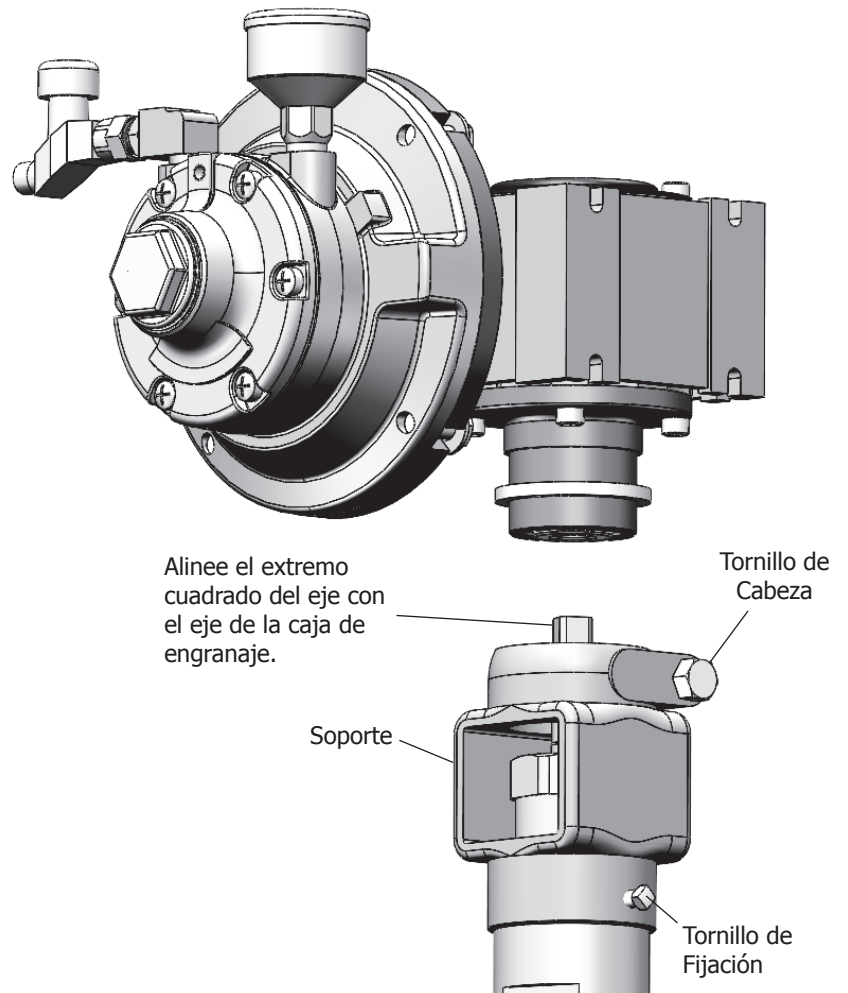
Antes de intentar cualquier instalación de agitadores en tanques presurizados, se debe reducir la presión de los tanques debido a que la alta presión puede ocasionar una lesión grave. La presión se mantiene en un tanque a presión después de apagado el sistema. Antes de intentar quitar la cubierta, el sombrerete de llenado o el tapón central, la presión se debe reducir usando el procedimiento de liberación de presión en la página 3.

1. Coloque el soporte (12) sobre el alojamiento del cojinete del agitador en la tapa del tanque y apriételo en su lugar. Apriete el tornillo prisionero (14) en cualquiera de los orificios para tornillo.
2. Fije el accionador del motor de aire en el soporte (12) de manera que el eje de la caja de engranaje enganche con el eje del agitador. Apriete el tornillo de cabeza (13).
3. Para regulación única, proceda de la siguiente forma:
 - a. Quite la válvula de entrada de aire del regulador en el tanque e instale una "T" de servicio (1) en el regulador.
 - b. Reinstale la válvula de entrada de aire en la "T" de servicio (1).
 - c. Instale la boquilla (2) en la "T" de servicio (1). Instale el conjunto de la manguera (3) entre la boquilla y la válvula de ajuste de aire (4) en el motor de aire.
4. Para regulación doble, proceda de la siguiente forma:
 - a. Quite el tapón de la abertura de la línea principal del regulador inferior e instale la boquilla (2).
 - b. Instale el conjunto de la manguera (3) entre la boquilla (2) y la válvula de ajuste de aire (4) en el motor de aire.

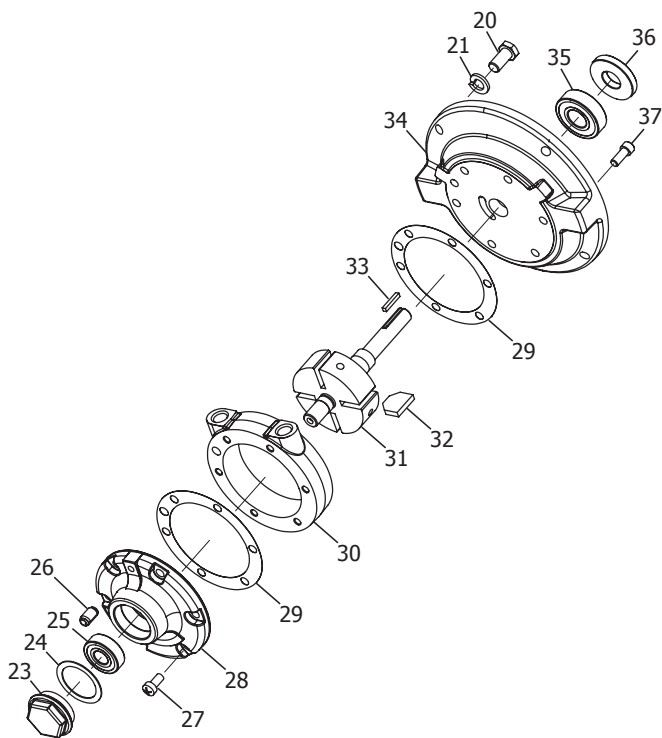
⚠ PRECAUCIÓN

No lubricar debidamente el motor de aire ocasionará la falla prematura del motor y anulará la garantía.

1. Lubrique el motor de aire. Siga las instrucciones de lubricación en la página 3.
2. Abra la válvula a la línea de aire principal y lentamente abra la válvula de ajuste de aire (5) hasta que gire el agitador.
3. Ajuste la velocidad del agitador con la válvula de ajuste de aire (5). No opere la unidad a velocidades excesivas. Las velocidades usuales son de 50 a 70 RPM.



31-418 MOTOR DE AIRE



31-418 LISTA DE PIEZAS DEL MOTOR DE AIRE

Núm. de ref.	Núm. de pieza de reemplazo	Descripción	Piezas individuales requeridas.
20	Se vende localmente	PERNO, 3/8-16 X 3/4" de longitud	4
21	Se vende localmente	ARANDELA DE SEGURIDAD, 3/8"	4
23	QS-190	SOMBRETE DE EXTREMO	1
● 24	---	EMPAQUE DEL SOMBRETE EXTREMO	1
25	PT-58	COJINETE	1
26	31-419-K10	ESPIGA (kit de 10)	1
27	Se vende localmente	TORNILLO PARA METALES, 1/4-28 X 1/2	6
● 28	---	PLACA DE EXTREMO CERRADO	1
29	PT-59-1	EMPAQUE, ROJO (.002")	2
30	---	CUERPO	1
31	31-429	CONJUNTO DEL ROTOR	1
● 32	---	ALETA	4
33	31-430	LLAVE, 3/16" CUADRADA	1
34	---	PLACA DEL EXTREMO ACCIONADOR	1
35	31-421	COJINETE	1
36	31-420	OBTURADOR	1
37	Se vende localmente	TORNILLO PARA METALES, 1/4-28 X 5/8	6

● Piezas incluidas en KK-5001-1A Kit de reparación del motor de aire.

REVISIONES DE SERVICIO DEL ACCIONADOR DEL MOTOR DE AIRE

CONDICIÓN	CAUSA	CORRECTION
Motor de aire lento o ineficiente.	El motor de aire necesita lubricación o limpieza.	Lubricar (ver la sección "Lubricación del motor de aire"). Desmonte y limpie siguiendo las instrucciones de reemplazo de piezas.
	Las aletas del motor necesitan reemplazo o hay contaminantes en la cámara del motor.	Desmonte y limpie el motor siguiendo las instrucciones de reemplazo de piezas. Reemplace las aletas gastadas.
	Cojinete del motor de aire (87 ó 98) gastado.	Reemplace los cojinetes siguiendo las instrucciones de reemplazo de piezas.

REACONDICIONAMIENTO DEL MOTOR DE AIRE

No trate de sacar la placa de extremo cerrado (28) ni la aplaca del extremo accionador (34) del cuerpo del motor de aire (23) con un destornillador. Esto abollará la superficie del motor y las placas ocasionando fugas. Se debe usar una herramienta extractora para quitar la placa del motor manteniendo las posiciones del eje.

Instale siempre nuevos empaques (29) al reensamblar el motor de aire.

Instale las placas de extremo en el motor usando una prensa de husillo con un empujador actuando en ambos rieles del cojinete, sosteniendo rigidamente el extremo (accionador) opuesto del eje.

NOTAS

POLÍTICA DE GARANTÍAS

Los productos Binks están cubiertos por la garantía limitada de materiales y mano de obra por un año de Carlisle Fluid Technologies. El uso de cualquier pieza o accesorio de una fuente que no sea Carlisle Fluid Technologies, anulará todas las garantías. Para obtener información específica sobre la garantía, favor ponerse en contacto con el local de Carlisle Fluid Technologies más cercano a usted entre los listados a continuación.

Carlisle Fluid Technologies se reserva el derecho de modificar las especificaciones del equipo sin previo aviso. DeVilbiss®, Ransburg®, MS®, BGK®, y Binks® son marcas registradas de Carlisle Fluid Technologies, Inc. ©2017 Carlisle Fluid Technologies, Inc. Reservados todos los derechos.



Binks es parte de Carlisle Fluid Technologies, un líder global en tecnologías de acabados innovadores. Para asistencia técnica o para localizar un distribuidor autorizado, póngase en contacto con uno de nuestros centros internacionales de ventas y apoyo al cliente listados.

EE.UU./Canadá

info@carlisleleft.com
Teléfono: 1-888-992-4657
Fax: 1-888-246-5732

México

ventas@carlisleleft.com.mx
Teléfono: 011 52 55 5321 2300
Fax: 011 52 55 5310 4790

Brasil

vendas@carlisleleft.com.br
Teléfono: +55 11 5641 2776
Fax: 55 11 5641 1256

Reino Unido

info@carlisleleft.eu
Teléfono: +44 (0)1202 571 111
Fax: +44 (0)1202 573 488

Francia

info@carlisleleft.eu
Teléfono: +33(0)475 75 27 00
Fax: +33(0)475 75 27 59

Alemania

info@carlisleleft.eu
Teléfono: +49 (0) 6074 403 1
Fax: +49 (0) 6074 403 281

China

mkt@carlisleleft.com.cn
Teléfono: +8621-3373 0108
Fax: +8621-3373 0308

Japón

overseas-sales@carlisleleft.co.jp
Teléfono: 081 45 785 6421
Fax: 081 45 785 6517

Australia

sales@carlisleleft.com.au
Teléfono: +61 (0) 2 8525 7555
Fax: +61 (0) 2 8525 7575

Para obtener la última información sobre nuestros productos, visite www.carlisleleft.com.

