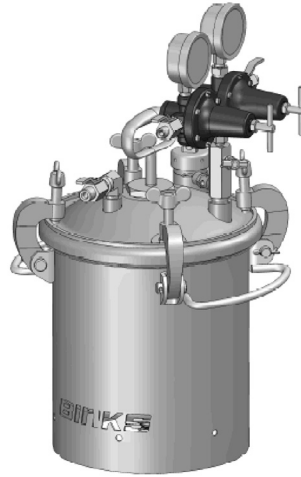




TANQUES ASME DE 2 GALONES 183G (GALVANIZADO) Y 183S (ACERO INOXIDABLE) – CAPACIDAD DE HASTA 2.8 GALONES



Importante:
Lea y siga todas las instrucciones y PRECAUCIONES DE SEGURIDAD antes de usar este equipo. Guardar para referencia en el futuro.

DESCRIPCIÓN

Los tanques alimentados a presión de Binks están destinados para ser utilizados como un recipiente a presión para suministrar materiales a una presión constante prefijada hasta un máximo de 110 psi. Los tanques son fabricados siguiendo las especificaciones de ASME.

MODELOS GALVANIZADOS DE 2 GALONES

Modelo del tanque	Regulación	Agitación
183G-200	Ninguna	Ninguna
183G-210	Única (aire regulado sólo al tanque)	Ninguna
183G-211	Única (aire regulado sólo al tanque)	Impulsión directa
183G-213	Única (aire regulado sólo al tanque)	Engranaje reducido (reforzado)
183G-220	Doble (aire regulado al tanque y la pistola)	Ninguna
183G-221	Doble (aire regulado al tanque y la pistola)	Impulsión directa
183G-223	Doble (aire regulado al tanque y la pistola)	Engranaje reducido (reforzado)
183G-230	Extra sensible	Ninguna
183G-231	Extra sensible	Impulsión directa
183G-233	Extra sensible	Engranaje reducido (reforzado)
183G-240	Extra sensible c/regulación de pistola	Ninguna
183G-241	Extra sensible c/regulación de pistola	Impulsión directa
183G-243	Extra sensible c/regulación de pistola	Engranaje reducido (reforzado)

MODELOS DE ACERO INOXIDABLE DE 2 GALONES

Modelo del tanque	Regulación	Agitación
183S-200	Ninguna	Ninguna
183S-210	Única (aire regulado sólo al tanque)	Ninguna
183S-211	Única (aire regulado sólo al tanque)	Impulsión directa
183S-213	Única (aire regulado sólo al tanque)	Engranaje reducido (reforzado)
183S-220	Doble (aire regulado al tanque y la pistola)	Ninguna
183S-221	Doble (aire regulado al tanque y la pistola)	Impulsión directa
183S-223	Doble (aire regulado al tanque y la pistola)	Engranaje reducido (reforzado)
183S-230	Extra sensible	Ninguna
183S-231	Extra sensible	Impulsión directa
183S-233	Extra sensible	Engranaje reducido (reforzado)
183S-240	Extra sensible c/regulación de pistola	Ninguna
183S-241	Extra sensible c/regulación de pistola	Impulsión directa
183S-243	Extra sensible c/regulación de pistola	Engranaje reducido (reforzado)

En esta Hoja de piezas, las palabras **ADVERTENCIA**, **PRECAUCIÓN** y **NOTA** se emplean para enfatizar información de seguridad importante de la siguiente forma:

ADVERTENCIA

Prácticas peligrosas o inseguras que pueden ocasionar lesiones personales graves, la muerte o daño substancial a la propiedad.

PRECAUCIÓN

Prácticas peligrosas o inseguras que pueden ocasionar lesiones personales leves, la muerte, daño al producto o a la propiedad.

NOTA

Información importante de instalación, operación o mantenimiento.

ADVERTENCIA

Lea las siguientes advertencias antes de usar este equipo.



LEA EL MANUAL

Antes de operar los equipos de acabado, lea y comprenda toda la información de seguridad, operación y mantenimiento incluida en el manual de operaciones.



CAPACITACIÓN DE LOS OPERADORES

Todos los miembros del personal deben ser capacitados antes de operar los equipos de acabado.



PELIGRO DE USO INDEBIDO DEL EQUIPO

El uso indebido del equipo puede ocasionar averías, mal funcionamiento o activación imprevista lo que a su vez puede producir lesiones graves.



BLOQUEO / ETIQUETADO

Desactivar, desconecte, bloquee y etiquete de espera de todas las fuentes de alimentación antes de realizar el mantenimiento del equipo. No hacerlo puede causar lesiones graves o la muerte.



EQUIPOS AUTOMÁTICOS

Los equipos automáticos pueden activarse súbitamente sin advertencia.



PROCEDIMIENTO DE LIBERACIÓN DE PRESIÓN

Siga siempre el procedimiento de liberación de presión que aparece en el manual de instrucciones del equipo.



MANTENGA LAS DEFENSAS DEL EQUIPO EN SU LUGAR

No operar los equipos si los dispositivos de seguridad fueron retirados.



SEPA CÓMO Y DÓNDE DESACTIVAR LOS EQUIPOS EN CASO DE EMERGENCIA.



USE GAFAS PROTECTORAS

No usar gafas protectoras con resguardos laterales puede ocasionar lesiones graves en los ojos o ceguera.



INSPECCIONE LOS EQUIPOS DIARIAMENTE

Inspeccione diariamente los equipos para verificar que no tengan piezas gastadas o rotas. No opere los equipos si no está seguro de esta condición.



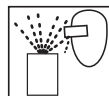
NUNCA MODIFIQUE LOS EQUIPOS

No modifique el equipo sin la autorización escrita del fabricante.



NOISE HAZARD

You may be injured by loud noise. Hearing protection may be required when using this equipment.



PELIGRO DE PROYECTILES

Usted puede resultar lesionado por dar salida a líquidos o gases liberados bajo presión o por restos volanderos.



PELIGRO DE PUNTOS DE PRESIÓN

Las partes móviles pueden aplastar y ocasionar cortaduras. Los puntos de presión son básicamente todas las áreas donde haya partes móviles.



CARGA ESTÁTICA

Los fluidos pueden generar una carga estática que debe ser disipada mediante la debida conexión a tierra del equipo, los objetos que van a ser atomizados y todos los demás objetos electroconductores en el área de aplicación. La conexión a tierra indebida o las chispas pueden ocasionar condiciones de peligro y producir incendios, explosiones o descargas eléctricas y otras lesiones graves.



USE UN RESPIRADOR

La inhalación de vapores tóxicos puede ocasionar lesiones graves o la muerte. Use un respirador como lo recomienda la Hoja de datos de seguridad del fabricante de fluido y el solvente.



FLUIDOS Y VAPORES TÓXICOS

Los fluidos peligrosos o los vapores tóxicos pueden ocasionar lesiones graves o la muerte si se salpican a los ojos o la piel, se inhalan, se inyectan o ingieren APRENDA y CONOZCA los peligros específicos de los fluidos que está utilizando.



PELIGRO DE INCENDIO Y EXPLOSIÓN

La conexión a tierra indebida de los equipos, la ventilación insuficiente, la llama abierta o las chispas pueden ocasionar condiciones de peligro y producir incendios, explosiones y otras lesiones graves.



ALERTA MÉDICA

Cualquier lesión ocasionada por líquido de alta presión puede ser grave. Si sufre una lesión o sospecha haber sufrido una:

- Vaya a una sala de emergencia de inmediato.
- Informe al médico que sospecha haber sufrido una lesión por inyección.
- Muestre al médico esta información médica o la tarjeta de alerta médica provista con su equipo de pulverización sin aire.
- Informe al médico acerca del tipo de fluido que estaba pulverizando o aplicando.
- Consulte la información específica en la Hoja de datos de seguridad.



CONSIGA ATENCIÓN MÉDICA INMEDIATA

Para evitar el contacto con el fluido, tenga en cuenta lo siguiente:

- Nunca apunte la pistola/válvula hacia ninguna persona ni hacia ninguna parte del cuerpo.
- Nunca ponga la mano ni los dedos sobre la punta pulverizadora.
- Nunca trate de detener ni desviar los escapes de fluido con la mano, el cuerpo, guantes o trapos.
- Antes de atomizar, tenga siempre el resguardo de la punta puesto en la pistola pulverizadora.
- Antes de atomizar, asegúrese siempre de que el seguro del disparador de la pistola esté operativo.
- Cuando deje de atomizar, póngale siempre el seguro al disparador de la pistola.








ADVERTENCIA PROP 65

ADVERTENCIA: Este producto contiene sustancias químicas que según información en poder del estado de California producen cáncer, defectos de nacimiento y otros daños al sistema reproductor.

ES RESPONSABILIDAD DEL EMPLEADOR SUMINISTRAR ESTA INFORMACIÓN AL OPERADOR DEL EQUIPO. PARA MÁS INFORMACIÓN DE SEGURIDAD ACERCA DE LOS EQUIPOS, CONSULTE EL FOLLETO DE SEGURIDAD GENERAL DE LOS EQUIPOS (77-5300).

TANQUES ASME DE 2 GALONES – MEDIDAS PREVENTIVAS

Durante el uso normal de este equipo pueden ocurrir las siguientes situaciones de peligro. Sírvase leer la siguiente tabla.

PELIGRO	CAUSA	MEDIDAS PREVENTIVAS
Incendio 	Los solventes y recubrimientos pueden ser altamente inflamables o combustibles, especialmente cuando se atomizan.	<ol style="list-style-type: none"> 1. Debe proveerse de un escape adecuado para mantener el aire libre de acumulaciones de vapores inflamables. 2. Nunca debe permitirse fumar en el área donde se atomiza. 3. En el área donde se atomiza debe haber equipo extintor de incendios.
Incendio – Tanque a presión 	Los vapores provenientes de líquidos inflamables pueden prender fuego o explotar.	Mantenga el tanque al menos a 10 pies de distancia de las fuentes de ignición. Las fuentes de ignición incluyen objetos calientes, chispas mecánicas y equipos eléctricos con formación de arcos (no a prueba de explosiones).
Peligro de explosión – Tanque a presión – Electricidad estática 	La electricidad estática se crea por el flujo de fluido a través del tanque a presión y la manguera. Si todas las piezas no tienen la debida conexión a tierra, podrían producirse chispas. Las chispas pueden encender los vapores de los solventes y el fluido que está siendo atomizado.	<ol style="list-style-type: none"> 1. Haga la conexión a tierra del tanque a presión acoplado un extremo del cable de tierra calibre 12 (mínimo) al tanque a presión y el otro extremo a una conexión a tierra efectiva. Los códigos locales pueden tener requisitos de conexión a tierra adicionales. 2. Ver en la ilustración de la página 6 los requisitos de conexión a tierra y los accesorios de conexión a tierra requeridos.
Peligro de explosión – Tanque a presión – Ruptura 	Hacer cambios a un tanque a presión lo debilitará.	<ol style="list-style-type: none"> 1. Nunca perfore, solde o modifique de ninguna manera el tanque. 2. No ajuste, quite o manipule indebidamente la válvula de seguridad. Si fuese necesario reemplazar, use una válvula del mismo tipo y con la misma clasificación.
Peligro de explosión – Tanques galvanizados – Compatibilidad del material 	Los solventes con hidrocarburos halogenados –por ejemplo 1-1-1 tricloroetano y cloruro de metileno– pueden reaccionar químicamente con las piezas y componentes de aluminio y ocasionar peligro de explosión. Estos solventes también corroen el recubrimiento del tanque galvanizado.	<ol style="list-style-type: none"> 1. Lea la etiqueta y la hoja de información del material. No use materiales que contengan estos solventes con tanques a presión galvanizados. Se pueden usar modelos de tanques de acero inoxidable con solventes halogenados. 2. Consulte la tabla de especificaciones para asegurarse de que los fluidos sean químicamente compatibles con las partes mojadas del tanque. Antes de introducir fluidos o solventes en el tanque, lea siempre los materiales impresos del fabricante adjuntos.
Seguridad en general	La operación o mantenimiento indebidos pueden crear un peligro.	Los operadores deben recibir la capacitación adecuada en el uso y mantenimientos sin riesgos (de acuerdo con los requisitos de NFPA-33, Capítulo 15 en EEUU) del equipo. Los usuarios deben cumplir con todos los códigos locales y nacionales que rigen la ventilación, las precauciones contra incendios, la operación, el mantenimiento y la limpieza (en EEUU, estas son las secciones 1910.94 y 1910.107 de OSHA y NFPA-33.

<p>⚠ ADVERTENCIA</p> <p>La alta presión puede ocasionar lesiones graves.</p> <p>La presión se mantiene en un tanque a presión después de haber apagado el sistema.</p> <p>Siga siempre este procedimiento para liberar la presión del tanque.</p>	<p>PROCEDIMIENTO DE LIBERACIÓN DE PRESIÓN</p> <p>Para reducir el riesgo de sufrir una lesión, siga el procedimiento de liberación de presión a continuación</p> <ul style="list-style-type: none"> • Antes de revisar o reparar o dar mantenimiento a cualquier parte del sistema de pulverización • Antes de intentar quitar el sombrerete del puerto de llenado o la cubierta del tanque • Siempre que el tanque se deje desatendido <ol style="list-style-type: none"> 1. Interrumpir el suministro de aire principal al tanque. 2. Cerrar la válvula de entrada de aire ubicada en el colector de aire del tanque. 3. Purgar el aire del tanque haciendo girar el tornillo de mariposa de la válvula de liberación de aire (5) en sentido antihorario. Esperar hasta que todo el aire haya salido por la válvula antes de quitar la cubierta del tanque a presión o el sombrerete del puerto de llenado. 4. Dejar abierta la válvula de liberación de aire hasta haber reinstalado la cubierta del tanque o el sombrerete del puerto de llenado.
---	---

TANQUES ASME DE 2 GALONES – ESPECIFICACIONES Y OPCIONES

ESPECIFICACIONES		
	TANQUES GALVANIZADOS	TANQUES DE ACERO INOXIDABLE
Presión máxima de trabajo	110 psi	110 psi
Casco del tanque	Acero SA-414, galvanizado (Zinc)	Acero inoxidable 304
Tapa del tanque	Acero SA-414, galvanizado (Zinc)	Acero inoxidable 304
Tubo de fluidos	Tubo de acero, galvanizado 3/8 pulg.	Tubo de AI, acero inoxidable 316 3/8 pulg.
Salida de fluido (codo)	Acero, enchapado en zinc	Acero inoxidable 316
Válvula de fluido, salida	Latón, niquelado 3/8-18 NPS(M)	Acero inoxidable 316, 3/8-18 NPS(M)
Paleta del agitador/Propulsor	Nylon, con refuerzo interior de fibra de vidrio	Nylon, con refuerzo interior de fibra de vidrio
Eje del agitador	Acero, enchapado en zinc	Acero inoxidable 303
Obturador del eje del agitador	PTFE tecnificado, acero inoxidable	PTFE tecnificado, acero inoxidable
Colector de aire	Acero, enchapado en zinc	Acero, enchapado en zinc
Tapón (Acoplamiento del colector de aire)	Acero, enchapado en zinc	Acero inoxidable 18-8
Salida inferior (kit opcional)	Acero inoxidable 304, 3/4-14 NPS(M)	Acero inoxidable 304, 3/4-14 NPS(M)

OPCIONES PARA CONTROL DE AIRE	
TIPO	APLICACIÓN
Sin regulación (sólo manómetro de entrada de aire)	Tanques de retención, tanques de transferencia, usado dónde no se requiera de control de precisión de la presión de fluido.
Regulación única estándar	Proporciona control de presión de fluido estándar solamente. Para uso donde no se requiera control de precisión tanto de fluido como de la presión de aire. También usado donde el aire de atomización se pueda tomar de las líneas de aire del filtro/regulador.
Regulación doble estándar	Control de precisión para uso con materiales que se aplican mejor a presiones de fluido y aire de atomización bajas, estrechamente controladas. Usado con compresores de aire portátiles o con líneas de aire cuando no esté disponible ningún otro medio de regulación de la presión de aire.
Regulación extra sensible	Proporciona un control sumamente preciso de presión baja, presión de fluido
Regulación extra sensible con regulación de pistola estándar	Proporciona un control sumamente exacto de presión baja, presión de fluido además de control de precisión del aire de atomización de la pistola pulverizadora.

OPCIONES DE AGITACIÓN	
TIPO	APLICACIÓN
Sin agitación	Materiales que requieran mezcla mínima o ninguna mezcla y/o mantienen de inmediato cualquier sólido en suspenso.
Agitación con impulsión directa	Materiales con viscosidad de baja a mediana que requieran de mezcla y/o suspensión de sólidos.
Agitación con impulsión de engranaje reducido	Agitador resistente para materiales con viscosidad de mediana a alta que requieran de mezcla y/o suspensión de sólidos.

TANQUES ASME DE 2 GALONES – OPERACIÓN Y REVISIONES DE SERVICIO

⚠ ADVERTENCIA

La alta presión puede ocasionar lesiones graves.

La presión se mantiene en un tanque a presión después de haber apagado el sistema.

Siga el procedimiento de liberación de presión en la página 3 antes de abrir la tapa o el puerto de llenado o realizar labores de mantenimiento en el tanque.

PREPARACIÓN

Mezcle y prepare el material que va a usar siguiendo las instrucciones del fabricante. Filtre el material a través de un tamiz de malla fina para eliminar grumos, piel y materias foráneas que puedan penetrar y obstruir los conductos de fluido y/o el equipo de pulverización.

Siga el proceso de liberación de presión que antecede.

Para agregar material al tanque, quite la tapa y vierta el material directamente en el tanque o contenedor.

Si lo desea, se puede colocar directamente sobre el tanque, un balde de 1 galón de fluido en sistema estadounidense o métrico.

Vuelva a colocar el conjunto de la tapa y apriete los tornillos de mariposa (17) con firmeza.

El suministro de aire al tanque debe incluir un separador de agua/filtro para filtrar la suciedad del aire y eliminar el agua y el aceite.

Conecte la manguera del material a la válvula esférica de salida de fluido (8).

OPERACIÓN

1. Cierre la válvula de entrada de aire al tanque. Haga girar el mango del regulador en sentido antihorario hasta que se libere la tensión del resorte.
2. Abra el suministro de aire al tanque.
3. Abra la válvula de entrada de aire al tanque.
4. Abra la válvula de salida de fluido.
5. Haga girar el mango del regulador de la presión del tanque en sentido horario para presurizar el tanque.
6. Active el aire de atomización hacia la pistola pulverizadora en la fuente del suministro.
7. Pruebe el pulverizador. Para más instrucciones, consulte los materiales impresos provistos con la pistola pulverizadora.
8. Si se utiliza un agitador accionado por motor de aire, ponga en marcha el agitador abriendo lentamente la válvula de aguja. La velocidad del motor de aire se debe regular según la naturaleza del material que se está agitando.

MANTENIMIENTO

Para limpiar el equipo, proceda de la siguiente manera:

1. Interrumpa el suministro de aire.
2. Siga el procedimiento de liberación de presión.
3. Haga girar el tornillo de ajuste del mango en "T" en el regulador de presión de fluido del tanque en sentido

antihorario hasta que no se sienta presión del resorte.

4. Afloje los tornillos de mariposa (17), la parte posterior de la abrazadera de la punta (16) y la tapa de la punta (11) a un lado del tanque. No quite la tapa del tanque.
5. Afloje el anillo de retención de la tapa de aire de la pistola pulverizadora dando unas tres vueltas.
6. Active el suministro de aire.
7. Coloque un paño sobre la tapa de aire en la pistola y accione el disparador. Esto hará que el material retorne a través de la manguera hacia el tanque.
8. Vacíe y limpie el tanque y las piezas que tienen contacto con el material. Use un solvente compatible con el material que se está usando.
9. Vierta el solvente en el tanque.
10. Vuelva a colocar la tapa y apriete los tornillos de mariposa y las abrazaderas.
11. Atomice hasta que aparezca el solvente limpio.
12. Repita los pasos del 4 al 8.

LUBRICACIÓN – Modelos con agitación

Consulte la información sobre lubricación en el manual de servicio provisto con el motor de aire.

Los cojinetes en el conjunto de cojinetes del agitador están impregnados con aceite especial no gomoso. No se necesita lubricación adicional.

El obturador del eje del agitador no requiere de lubricación.

REVISIONES DE SERVICIO

CONDICIÓN	CAUSA	CORRECCIÓN
Escape de aire del puerto en la tapa del regulador.	Diafragma roto o dañado	Reemplazar el diafragma.
Corrimiento de presión registrado en el manómetro.	Asiento de válvula sucio o gastado en el regulador.	Limpiar o reemplazar el asiento de la válvula.
El material tiende a desprenderse rápidamente.	Material sin agitación suficiente.	Aumentar la agitación.
Escape de aire en el obturador del agitador.	Conjunto del obturador defectuoso.	Reemplazar.
Esparcimiento de la pintura al conjunto de cojinete del agitador.	1. Nivel de pintura muy alto en el tanque. 2. Obturador del eje del agitador defectuoso.	1. Mantener el nivel de fluido debajo del conjunto de cojinete. 2. Reemplazar.
Escape de fluido o aire en el empaque de la tapa.	1. Tornillo de mariposa no apretado. 2. Empaque de la tapa defectuoso.	1. Apretar. 2. Reemplazar.
Escape de fluido o aire en el empaque del puerto de llenado.	1. Sombbrero del puerto de llenado no apretado. 2. Empaque del puerto de llenado defectuoso.	1. Apretar. 2. Reemplazar.
Aire mezclado con pintura	1. Tubo de fluidos no sellado a la tapa. 2. Agitación excesiva.	1. Apretar el tubo de fluidos en la tapa. 2. Reducir la velocidad del agitador.

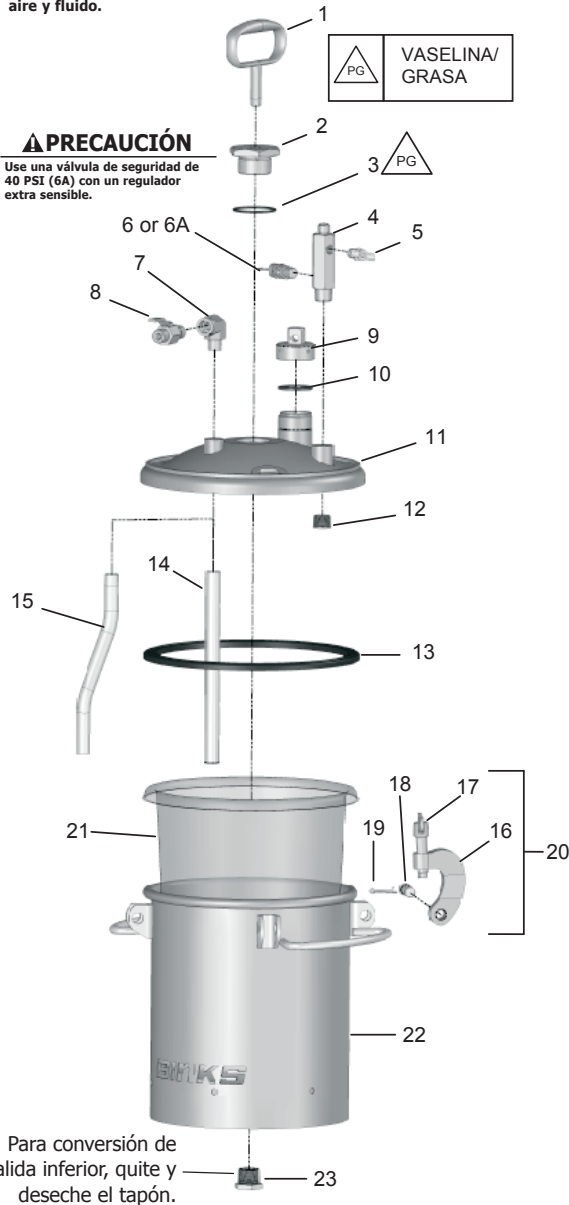
CONJUNTOS DE TANQUE GALVANIZADO Y DE ACERO INOXIDABLE DE 2 GALONES

NOTA

Use sellador de rosca con base de PTFE en todas las conexiones de aire y fluido.

PRECAUCIÓN

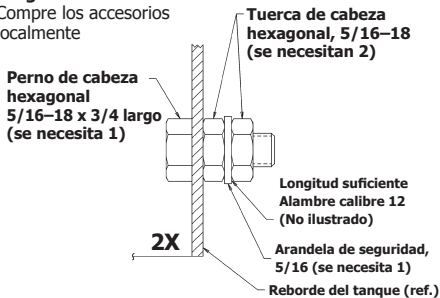
Use una válvula de seguridad de 40 PSI (6A) con un regulador extra sensible.



Para conversión de salida inferior, quite y deseche el tapón.

Diagrama de conexión a tierra

Compre los accesorios localmente



ART. NO.	TANQUE GALV. PIEZA NO.	TANQUE A.I. PIEZA NO.	DESCRIPCIÓN	CANT.
1	▲ QN-97	QN-97	ASA	1
2	QMS-2	QMS-2	TAPÓN (SÓLO MODELOS SIN AGITACIÓN)	1
3	▲ ■ SSG-8184-K2	SSG-8184-K2	JUNTA TÓRICA (KIT DE 2)	1
4	QMG-21	QMG-21	COLECTOR DE AIRE	1
5	SS-2707	SS-2707	VÁLVULA DE LIBERACIÓN DE AIRE, 1/4 NPT-M	1
6	TIA-5110	TIA-5110	CONJ. DE VÁLVULA DE SEGURIDAD, 110 PSI	1
6A	TIA-5040	TIA-5040	CONJ. DE VÁLVULA DE SEGURIDAD, 40 PSI (SÓLO EXTRA SENSIBLE)	1
7	• ---- (Latón)	SSP-1939 (A.I.)	CODO MACHO Y HEMBRA (3/8-18)	1
8	VA-540	VA-527	VÁLVULA ESFÉRICA, SALIDA 3/8 NPS	1
9	83-524-K	83-524-K	SOMBRERETE DEL PUERTO DE LLENADO (INCL. ART. 10)	1
10	83-1207-K5	83-1207-K5	EMPAQUE DEL SOMBRERETE DEL PUERTO DE LLENADO (PAQ.CANT.)	1
11	QMG-400-1	QMS-416-1	TAPA DEL TANQUE	1
12	SSP-1439-ZN	20-6858	TAPÓN (1/2-14)	1
13	QMS-80-1	QMS-80-1	EMPAQUE DEL TANQUE DE 2 GAL.	1
14	PT-31	QMS-9-1	TUBO DE FLUIDOS (AGIT. IMP. DIR.)	1
15	QMG-35	QMS-53-1	TUBO DE FLUIDOS (AGIT. ENGRAN. REDUCIDO)	1
16	----	----	ABRAZADERA (VER ART. 20)	4
17	QMG-46	QMG-46	TORNILLO DE MARIPOSA (VER ART. 20)	4
18	----	----	PASADOR DE HORQUILLA (VER ART. 20)	4
19	----	----	CHAVETA, 1/8 DIÁ. X 1" LARGO (VER ART. 20)	4
20	+ KK-5013	KK-5013	KIT DE ABRAZADERA, CLAVIJA Y TORNILLO (INCL. 16, 17, 18 y 19)	4
21	PT-78-K10, K60	PT-78-K10, K60	REVESTIMIENTO INTERIOR DESECHABLE DE TANQUE (10 ó 60 c/u)	1
22	QMG-502-1	QMS-502-1	CONJ. DE TANQUE Y OREJETA	1
23	----	----	TAPÓN INFERIOR	1
24	▲ QMG-429	QMS-428	CONJ. DE MOTOR DE AIRE	1
25	▲ HAV-500-B	HAV-500-B	VÁLVULA DE AJUSTE DE AIRE	1
26	▲ H-2008	H-2008	BOQUILLA, 1/4 NPS x 1/4 NPT	2
27	▲ • ----	----	CODO MACHO Y HEMBRA (1/4-18 NPT, LATÓN)	2
28	▲ ----	----	TORNILLO PRISIONERO (1/4-20 X 1/4)	2
29	▲ # ----	----	ADAPTADOR (VER ART. 30)	1
30	▲ KK-4990	KK-4991	KIT DE RETENEDORES DEL OBTURADOR (INCL. 28, 29, 34, 35)	1
31	▲ ----	----	OBTURADOR DEL EJE, D.I. 1/2 (AGIT. IMP. DIR.)	1
32	▲ ----	----	ANILLO DE RETENCIÓN INTERNO (AGIT. IMP. DIR.)	1
33	▲ KK-5041	KK-5041	KIT DE OBTURADORES DEL EJE (AGIT. IMP. DIR.)	1
34	▲ • ----	----	TORNILLO PRISIONERO (1/4-20 X 1/4) A.I.	2
35	▲ # ----	----	ACOPLAMIENTO DEL EJE (VER ART. 30)	1
36	▲ QMG-56	QMS-73	EJE DEL AGITADOR	1
37	▲ • ----	----	TORNILLO PRISIONERO DE CABEZA CUADRADA (1/4-20 X 3/8) A.I.	1
38	▲ ----	----	PROPULSOR	1
39	▲ QMS-448	QMS-448	KIT DE PROPULSORES DEL AGITADOR (IMPULSIÓN DIR.)	1
40	■ QMS-46	QMS-46	TUERCA DE RETENCIÓN	1
41	■ KK-5049	KK-5049	ARANDELA DE EMPUJE (KIT DE 2, c/u)	1
42	■ ----	----	COLLAR DE EMPUJE	1
43	■ • ----	----	TORNILLO PRISIONERO, 5/16-18 X 3/8	1
44	■ QMS-447	QMS-447	KIT DEL COLLAR DE EMPUJE (INCL. 42 y 43)	1
45	■ QMG-409	QMS-407	CONJ. DE COJINETE	1
46	■ ----	----	OBTURADOR DEL EJE, D.I. 5/8 (AGIT. ENGRAN. REDUCIDO)	1
47	■ ----	----	ANILLO DE RETENCIÓN INTERNO (AGIT. ENGRAN. REDUCIDO)	1
48	■ KK-5042	KK-5042	KIT DE OBTURADORES DEL EJE (AGIT. ENGRAN. REDUCIDO)	1
49	■ QMG-15	QMS-5	EJE DEL AGITADOR	1
50	■ ----	----	PALETA DEL AGITADOR	1
51	■ ----	----	TORNILLO DE CABEZA ENCASTRADA, 5/16-18 X 1-1/4, A.I.	1
52	■ QMS-449	QMS-449	KIT DE PALETAS DEL AGITADOR (INCL. 51 y 52)	1
53	31-452	31-452	MOTOR DE AIRE/UNIDAD DE LA CAJA DE ENGRANAJES	1
54	▲ HA-57011	HA-57011	CONJ. DE MANGUERA NEUMÁTICA	1
55	SSP-30-ZN	SSP-30-ZN	PIEZA ACODADA GIRATORIA	1
56	*** VER PÁG. 9 y 10 ***	----	CONTROL DE AIRE	1
57	• ----	----	TAPÓN, 3/8 NPT, AI (NO ILUSTRADO) PARA USAR SÓLO CON EL KIT DE SALIDA INFERIOR. REEMPLAZA LOS ART. 7 y 8. SE VENDE LOCALMENTE.	1

• Se vende localmente.

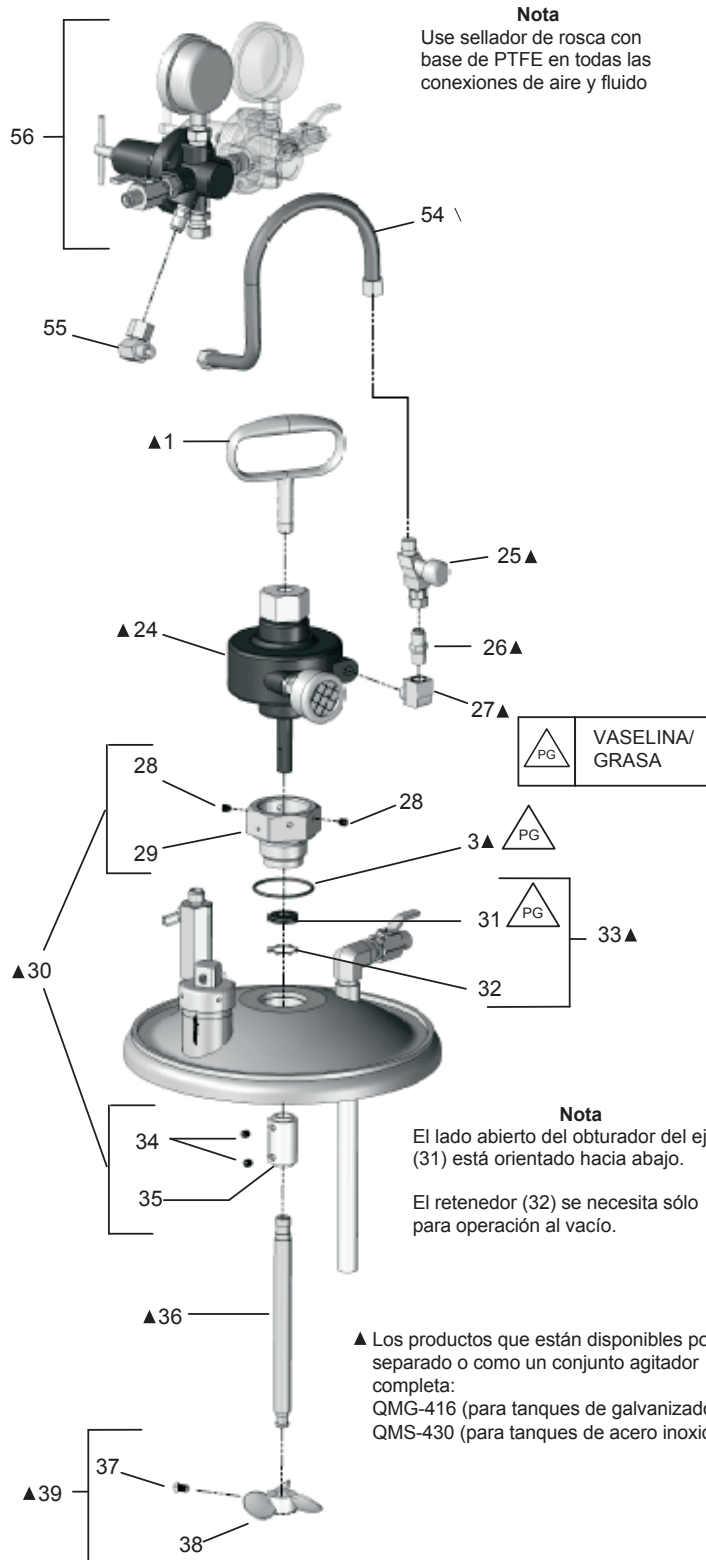
+ KK-5013 Kit de abrazadera, chaveta y tornillo incluye 1 de c/u de los art. 16, 17, 18 y 19.

Al reemplazar el art. 29 ó 35, usted debe pedir KK-4990 (galvanizado) o KK-4991 (acero inoxidable) que incluye ambas piezas.

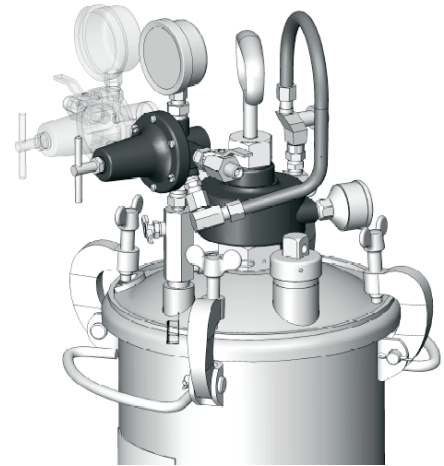
▲ Los productos que están disponibles por separado o como un conjunto agitador completa: QMG-416 (para tanques de galvanizado) QMS-430 (para tanques de acero inoxidable)

■ Los productos que están disponibles por separado o como un agitador engranaje reducido (sin actuador): QMG-417 (para tanques de galvanizado) QMS-431 (para tanques de acero inoxidable)

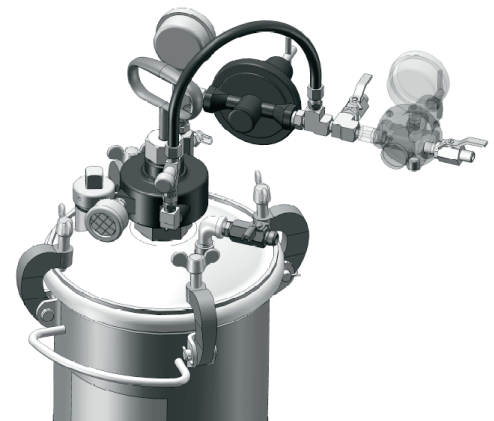
AGITADOR CON IMPULSIÓN DIRECTA



AGITADOR CON IMPULSIÓN DIRECTA-ENGANCHE DEL REGULADOR



REGULACIÓN ESTÁNDAR
1 ó 2 REGULADORES

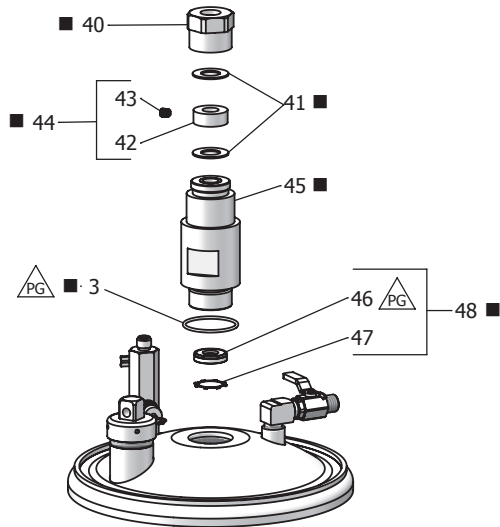
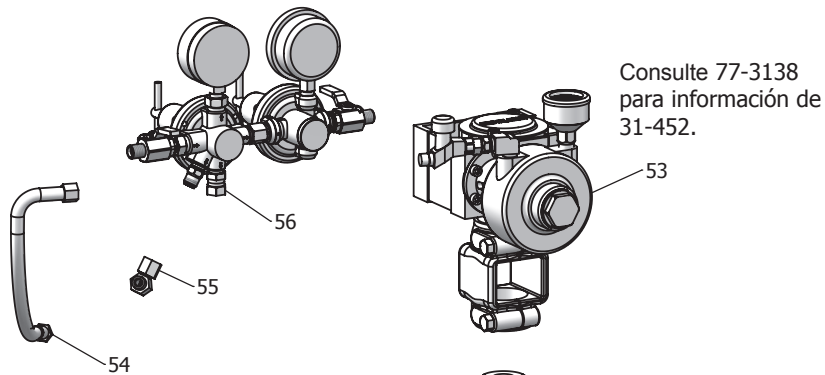


REGULACIÓN EXTRA SENSIBLE
1 ó 2 REGULADORES
Requiere válvula de seguridad de 40 PSI

AGITADOR CON ENGRANAJE REDUCIDO

NOTA

Use sellador de rosca con base de PTFE en todas las conexiones de aire y fluido



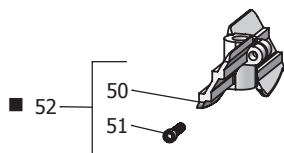
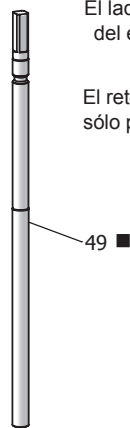
PG VASELINA/GRASA

NOTA

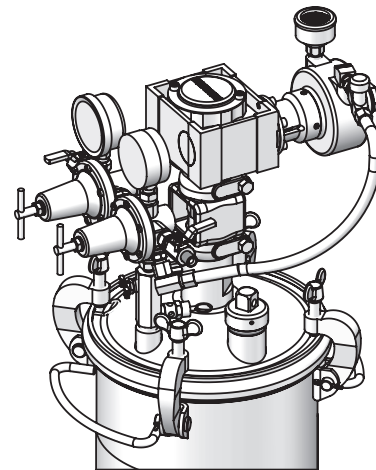
El lado abierto del obturador del eje (46) está orientado hacia abajo.

El retenedor (47) se necesita sólo para operación al vacío.

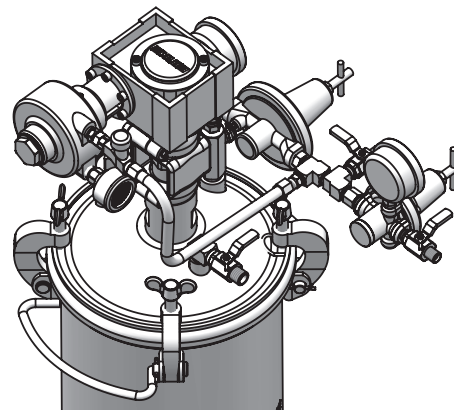
- Los productos que están disponibles por separado o como un agitador engranaje reducido (sin actuador):
 QMG-417 (para tanques de galvanizado)
 QMS-431 (para tanques de acero inoxidable)



AGITADOR CON IMPULSIÓN DE ENGRANAJE REDUCIDO-ENGANCHE DEL REGULADOR



REGULACIÓN ESTÁNDAR
1 ó 2 REGULADORES



REGULACIÓN EXTRA SENSIBLE
1 ó 2 REGULADORES
Requiere válvula de seguridad de 40 PSI

TANQUES ASME DE 2 GALONES – CONTROL DE AIRE

CONTROL DE AIRE CON REGULADOR ÚNICO

Sólo controla la presión del tanque.

85-470 para tanques sin agitación

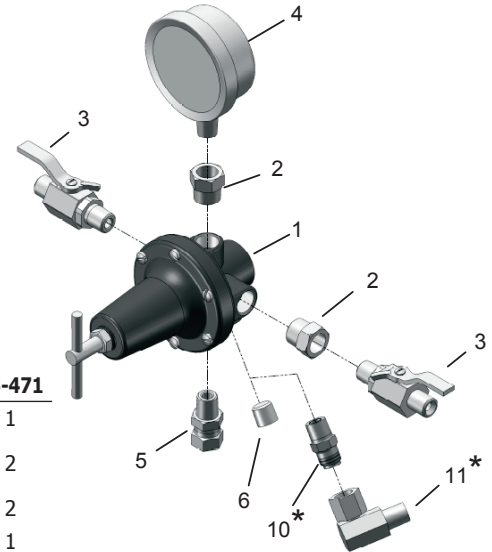
85-471 para tanques con agitación

*Los artículos con asterisco son para uso con un agitador.

ART. NO.	PIEZA NO.	DESCRIPCIÓN	85-470	85-471
1	+	HAR-511 REGULADOR DE AIRE	1	1
2		20-1753-1 MANGUITO-ACERO ENCHAPADO – 3/8 (m) x 1/4 (f)	2	2
3		VA-542 VÁLVULA ESFÉRICA	2	2
4		83-1290 MANÓMETRO – 150 PSI	1	1
5		SSP-8217-ZN ADAPTADOR GIRATORIO	1	1
6	•	----- TAPÓN, 1/4 NPT (PROVISTO C/REGULADOR)	1	—
10		H-2008 BOQUILLA, 1/4 NPS x 1/4 NPT	—	1
11		SSP-30-ZN CODO GIRATORIO – 1/4 NPS(m) x 1/4 NPS (sw)	—	1

• Se vende localmente.

+ Para piezas de servicio del regulador, consulte 77-2781



CONTROL DE AIRE CON REGULADOR DOBLE

Presión del tanque de control y presión de atomización de la pistola pulverizadora.

85-472 para tanques sin agitación

85-473 para tanques con agitación

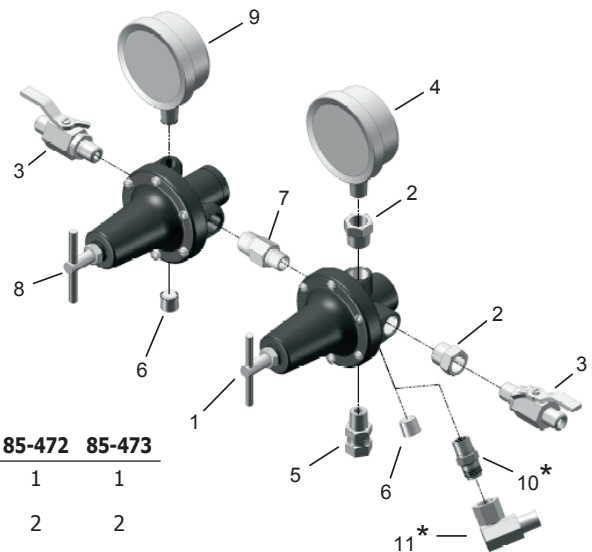
*Los artículos con asterisco son para uso con un agitador.

ART. NO.	PIEZA NO.	DESCRIPCIÓN	85-472	85-473
1	+	HAR-511 REGULADOR DE AIRE	1	1
2		20-1753-1 MANGUITO-ACERO ENCHAPADO – 3/8 (m) x 1/4 (f)	2	2
3		VA-542 VÁLVULA ESFÉRICA	2	2
4		83-1290 MANÓMETRO - 150 PSI	1	1
5		SSP-8217-ZN ADAPTADOR GIRATORIO	1	1
6	•	----- TAPÓN, 1/4 NPT (PROVISTO C/REGULADOR)	2	1
7		83-4233 BOQUILLA DE ENTRADA DM, 1/4 x 3/8	1	1
8	#	HAR-507 REGULADOR DE AIRE	1	1
9		83-1355 MANÓMETRO - 100 PSI	1	1
10		H-2008 BOQUILLA, 1/4 NPS x 1/4 NPT	—	1
11		SSP-30-ZN CODO GIRATORIO – 1/4 NPS(m) x 1/4 NPS (sw)	—	1

• Se vende localmente.

+ Consulte 77-2781 para piezas de servicio del regulador

Para piezas de servicio del regulador, consulte SBBI-6-147



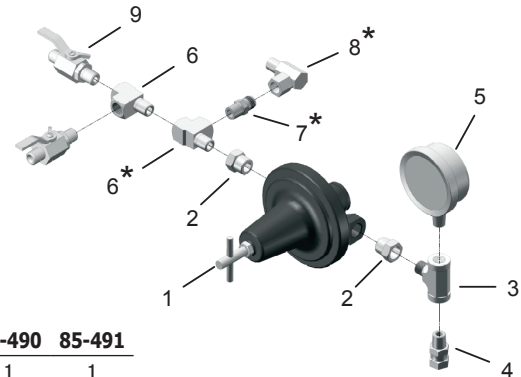
TANQUES ASME DE 2 GALONES – CONTROL EXTRA SENSIBLE DE AIRE

CONTROL DE AIRE CON REGULADOR EXTRA SENSIBLE Y REGULADOR ÚNICO

Proporciona control de precisión sumamente alta (sólo) de la presión del tanque de 0 – 30 PSI. Incluye válvula de seguridad de 40 PSI (no ilustrada.)

85-490 para tanques sin agitación
85-491 para tanques con agitación

*Los artículos con asterisco son para uso con un agitador.



ART. NO.	PIEZA NO.	DESCRIPCIÓN	85-490	85-491
1	+	HAR-501 REGULADOR EXTRA SENSIBLE	1	1
2		20-1753-1 MANGUITO-ACERO ENCHAPADO – 3/8 (m) x 1/4 (f)	2	2
3		SSP-2629-ZN T ROSCADA CON DERIVACIÓN MACHO – 1/4 NPT	1	1
4		SSP-8217-ZN ADAPTADOR GIRATORIO	1	1
5		83-1414 MANÓMETRO - 30 PSI	1	1
6	•	----- T ROSCADA MACHO Y HEMBRA, 1/4 NPT	1	2
7		H-2008 BOQUILLA – 1/4 NPS x 1/4 NPT	—	1
8		SSP-ZN-30 CODO GIRATORIO – 1/4 NPS(m) x 1/4 NPS (sw)	—	1
9		VA-542 VÁLVULA ESFÉRICA	2	2
10		TIA-5040 VÁLVULA DE SEGURIDAD, 40 PSI (NO ILUSTRADA)	1	1

• Se vende localmente.

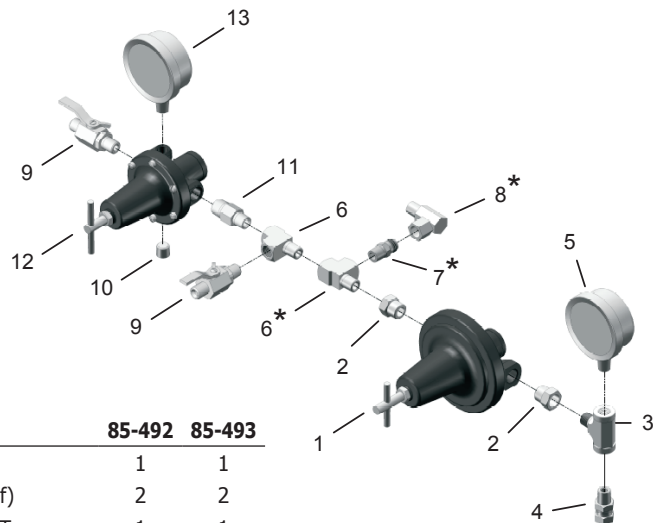
+ Para piezas de servicio del regulador, consulte SB-6-131

CONTROL DE AIRE CON REGULADOR EXTRA SENSIBLE Y REGULADOR DOBLE

Proporciona control de precisión sumamente alta de la presión del tanque además de regulación estándar para una pistola pulverizadora. Incluye válvula de seguridad de 40 PSI (no ilustrada.)

85-492 para tanques sin agitación
85-493 para tanques con agitación

*Los artículos con asterisco son para uso con un agitador.



ART. NO.	PIEZA NO.	DESCRIPCIÓN	85-492	85-493
1	+	HAR-501 REGULADOR EXTRA SENSIBLE	1	1
2		20-1753-1 MANGUITO-ACERO ENCHAPADO – 3/8 (m) x 1/4 (f)	2	2
3		SSP-2629-ZN T ROSCADA CON DERIVACIÓN MACHO – 1/4 NPT	1	1
4		SSP-8217-ZN ADAPTADOR GIRATORIO	1	1
5		83-1414 MANÓMETRO - 30 PSI	1	1
6	•	----- T ROSCADA MACHO Y HEMBRA, 1/4 NPT	1	2
7		H-2008 BOQUILLA – 1/4 NPS x 1/4 NPT	—	1
8		SSP-ZN-30 CODO GIRATORIO – 1/4 NPS(m) x 1/4 NPS (sw)	—	1
9		VA-542 VÁLVULA ESFÉRICA	2	2
10	•	----- TAPÓN, 1/4 NPT (PROVISTO C/REGULADOR)	2	2
11		83-4233 BOQUILLA DE ENTRADA DM, 1/4 x 3/8	1	1
12	#	HAR-507 REGULADOR DE AIRE	1	1
13		83-1355 MANÓMETRO – 100 PSI	1	1
14		TIA-5040 VÁLVULA DE SEGURIDAD, 40 PSI (NO ILUSTRADA)	1	1

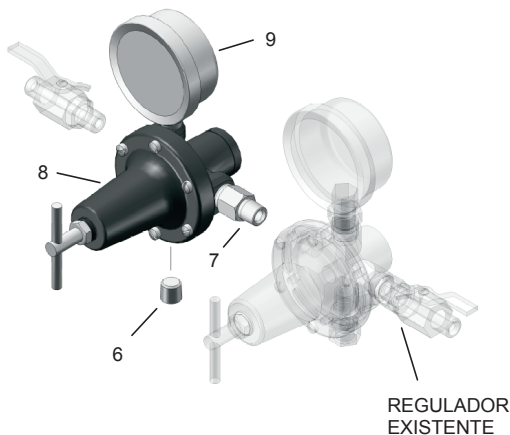
• Se vende localmente.

+ Para piezas de servicio del regulador, consulte SB-6-131

Para piezas de servicio del regulador, consulte SBBI-6-147

85-469 KIT DE CONVERSIÓN AL CONJUNTO DE REGULADOR DOBLE

Convierte el regulador único estándar o control de aire extra sensible a control de aire con regulador doble.

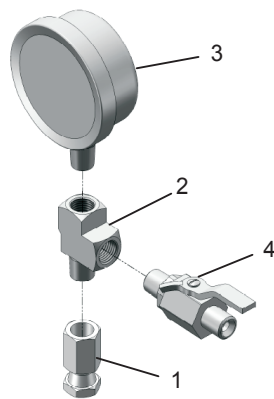


ART. NO.	PIEZA NO.	DESCRIPCIÓN	CANT.
6	• —	TAPÓN, 1/4 NPT (PROVISTO C/ REGULADOR)	1
7	83-4233	BOQUILLA DM, 1/4 x 3/8	1
8	HAR-507	REGULADOR DE AIRE	1
9	83-1355	MANÓMETRO – 100 PSI	1

•Se vende localmente.

QMS-4003 KIT SIN REGULACIÓN

Usar cuando la presión de fluido en el tanque es regulada por algún otro método de control, separado.



ART. NO.	PIEZA NO.	DESCRIPCIÓN	CANT.
1	• —	ADAPTADOR, 1/4 NPT(F) X 1/4 NPS (SW)	1
2	• —	T ROSCADA MACHO Y HEMBRA	1
3	83-1290	MANÓMETRO, 150 PSI	1
4	VA-542	VÁLVULA ESFÉRICA	1

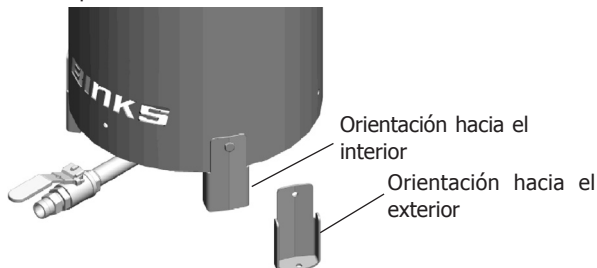
•Se vende localmente.

KIT DE SALIDA INFERIOR

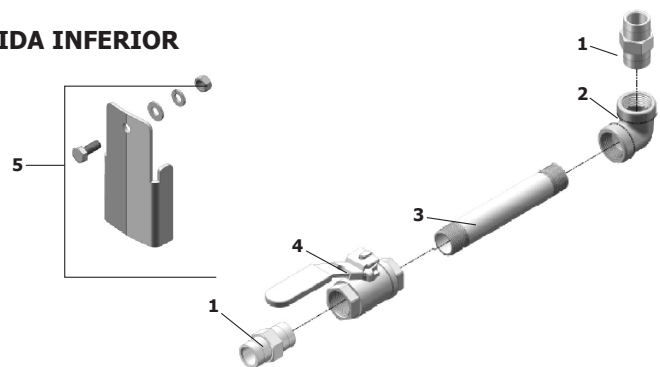
KIT DE SALIDA INFERIOR CON PATAS

Permite la conversión del tanque de salida superior estándar a salida inferior. Todas las piezas mojadas de la salida inferior son de acero inoxidable.

183-3000 para tanques de 2 gal. c/salida inferior de 3/4". Incluye tres kits de patas 183-3005.



Las patas se pueden orientar hacia adentro o hacia afuera para proporcionar flexibilidad en el montaje.

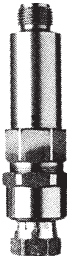


ART. NO.	PIEZA NO.	DESCRIPCIÓN	CANT.
1	—	ADAPTADOR, 3/4 NPT-NPS UNIVERSAL	2
2	—	CODO, 3/4 NPT (F)	1
3	—	BOQUILLA DE TUBO	1
4	—	VÁLVULA ESFÉRICA, 3/4 NPT PUERTO COMPLETO	1
5	183-3005	KIT DE PATAS	3

ACCESORIOS

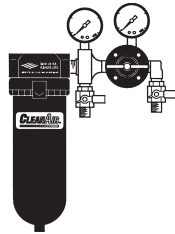
VS-534 FILTRO DE FLUIDO

Filtro de fluido primario que se fija entre la válvula de salida de fluido y la manguera de fluido para filtrar el material. Componentes hechos de acero inoxidable con filtro de nylon. Viene estándar con tamiz de malla 100. Para más información, ver SBBI-7-072.



UNIDADES DE CONTROL HFRL-508, HFRL-509 CLEAN AIR™

Estas unidades están diseñadas para eliminar la suciedad, el sarro en los tubos y la mayoría de los aerosoles líquidos. Incluye un drenaje automático que expulsa los líquidos que se acumulan en la cubeta del filtro.



29-3100 SCRUBS® TOALLAS PARA LIMPIARSE LAS MANOS

Scrubs® son toallas para pintores, prehumedecidas para limpiarse las manos. No se necesita agua.

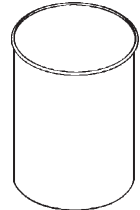


QMG-35 TUBO DE FLUIDOS CURVADO GALVANIZADO O QMS-53-1 TUBO DE FLUIDOS CURVADO DE ACERO INOXIDABLE QMS-79 PALETA DEL AGITADOR DE PERFIL MÁS CORTO

Si se forman burbujas de aire en el material, una paleta más corta y un tubo de fluidos curvado aleja la entrada de aire del agitador.

REVESTIMIENTO INTERIOR DESECHABLE DE TANQUE

Los revestimientos interiores de tanque, de polietileno moldeado, reducen el desperdicio de solventes y el tiempo de limpieza del tanque. El revestimiento interior está hecho de polietileno a prueba de filtraciones, duradero y resistente y se puede usar con todos los materiales compatibles.



PT-78-K10 Kit de 10 revestimientos interiores de tanque
PT-78-K60 Kit de 60 revestimientos interiores de tanque

FILTROS DEL TANQUE A PRESIÓN PROSPECTOR™ PARA TANQUES DE 2 GALONES

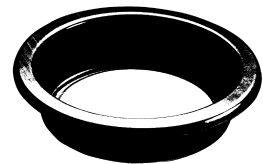
Los filtros de malla Prospector™ son una forma económica de eliminar las materias foráneas de la pintura, manchas, barnices y revestimientos.

Diámetro interior8.75" (222.25 mm)
Diámetro exterior 10.625" (269.87 mm)
Alt./Profundidad10.625" (66.67 mm)
Cantidad/caja.....20

PTS-2Gal-K20-200.....200 micrones
(aprox. malla de alambre 65)

PTS-2Gal-K20-400.....400 micrones
(aprox. malla de alambre 37)

PTS-2Gal-K20-600.....600 micrones
(aprox. malla de alambre 28)



NOTAS

POLÍTICA DE GARANTÍA

Este producto está cubierto por la garantía limitada sobre materiales y mano de obra de Carlisle Fluid Technologies. El uso de cualquier pieza u accesorio que no sea de Carlisle Fluid Technologies anulará todas las garantías. No cumplir razonablemente con las pautas de mantenimiento proporcionadas podría invalidar cualquier garantía.

Si desea información específica sobre garantías, comuníquese con Carlisle Fluid Technologies.

Carlisle Fluid Technologies es un líder global en tecnologías de acabado innovadoras. Carlisle Fluid Technologies se reserva el derecho de modificar las especificaciones de los equipos sin previo aviso.

DeVilbiss®, Ransburg®, ms®, BGK®, y Binks®
son marcas registradas de Carlisle Fluid Technologies, Inc.

©2018 Carlisle Fluid Technologies, Inc.
Reservados todos los derechos.

Para obtener asistencia técnica o localizar un distribuidor autorizado, comuníquese con uno de nuestros centros internacionales de ventas y atención al cliente.

Región	Industrial / Automotriz	Repintado para la industria
América	Teléfono gratuito: 1-800-992-4657 Fax gratuito: 1-888-246-5732	Teléfono gratuito: 1-800-445-3988 Fax gratuito: 1-800-445-6643
Europa, África, Medio Oriente, India		Tel: +44 (0)1202 571 111 Fax: +44 (0)1202 573 488
China		Tel: +8621-3373 0108 Fax: +8621-3373 0308
Japón		Tel: 081 45 785 6421 Fax: 081 45 785 6517
Australia		Tel: +61 (0) 2 8525 7555 Fax: +61 (0) 2 8525 7575

Para obtener la información más reciente sobre nuestros productos, visite www.carlisleleft.com