

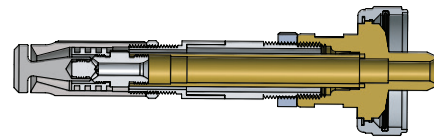


EXTENSIONES DE PISTOLA PULVERIZADORA BINKS

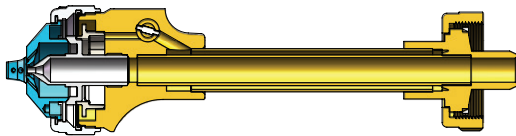
SERIES TROPHY "C", "EA", "EB", "EN", "HC", "HCVT", "SA", "SC" Y "SCMBX"



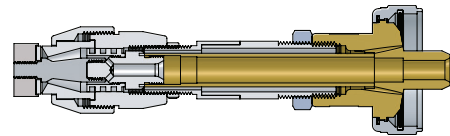
EXTENSIONES SERIE TROPHY "C"



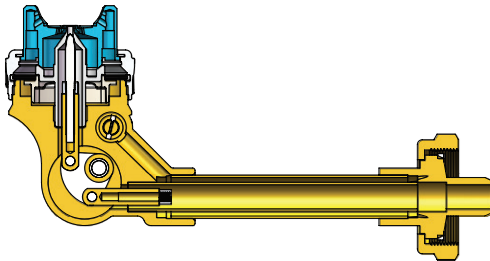
EXTENSIONES SERIE TROPHY "HC"



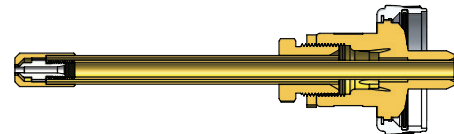
EXTENSIONES SERIE TROPHY "EA"



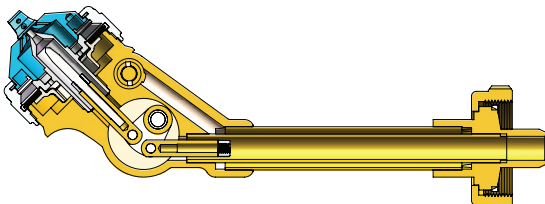
EXTENSIONES SERIE TROPHY "HCVT"



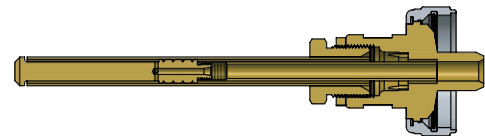
EXTENSIONES SERIE TROPHY "EB"



EXTENSIONES SERIE TROPHY "SA"



EXTENSIONES SERIE TROPHY "EN"



EXTENSIONES SERIE TROPHY "SC"



EXTENSIONES SERIE TROPHY "SCMBX"

En esta Hoja de piezas, las palabras **ADVERTENCIA**, **PRECAUCIÓN** y **NOTA** se emplean para enfatizar información de seguridad importante de la siguiente forma:

ADVERTENCIA
Prácticas peligrosas o inseguras que pueden ocasionar lesiones personales graves, la muerte o daño substancial a la propiedad.

PRECAUCIÓN
Prácticas peligrosas o inseguras que pueden ocasionar lesiones personales leves, la muerte, daño al producto o a la propiedad.

NOTA
Información importante de instalación, operación o mantenimiento.

ADVERTENCIA

Lea las siguientes advertencias antes de usar este equipo.



LEA EL MANUAL

Antes de operar los equipos de acabado, lea y comprenda toda la información de seguridad, operación y mantenimiento incluida en el manual de operaciones.



CAPACITACIÓN DE LOS OPERADORES

Todos los miembros del personal deben ser capacitados antes de operar los equipos de acabado.



PELIGRO DE USO INDEBIDO DEL EQUIPO

El uso indebido del equipo puede ocasionar averías, mal funcionamiento o activación imprevista lo que a su vez puede producir lesiones graves.



BLOQUEO / ETIQUETADO

Desactivar, desconecte, bloquee y etiquete de espera de todas las fuentes de alimentación antes de realizar el mantenimiento del equipo. No hacerlo puede causar lesiones graves o la muerte.



EQUIPOS AUTOMÁTICOS

Los equipos automáticos pueden activarse súbitamente sin advertencia.



PROCEDIMIENTO DE LIBERACIÓN DE PRESIÓN

Siga siempre el procedimiento de liberación de presión que aparece en el manual de instrucciones del equipo.



MANTENGA LAS DEFENSAS DEL EQUIPO EN SU LUGAR

No operar los equipos si los dispositivos de seguridad fueron retirados.



SEPA CÓMO Y DÓNDE DESACTIVAR LOS EQUIPOS EN CASO DE EMERGENCIA.



USE GAFAS PROTECTORAS

No usar gafas protectoras con resguardos laterales puede ocasionar lesiones graves en los ojos o ceguera.



INSPECCIONE LOS EQUIPOS DIARIAMENTE

Inspeccione diariamente los equipos para verificar que no tengan piezas gastadas o rotas. No opere los equipos si no está seguro de esta condición.



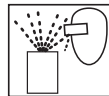
NUNCA MODIFIQUE LOS EQUIPOS

No modifique el equipo sin la autorización escrita del fabricante.



NOISE HAZARD

You may be injured by loud noise. Hearing protection may be required when using this equipment.



PELIGRO DE PROYECTILES

Usted puede resultar lesionado por dar salida a líquidos o gases liberados bajo presión o por restos volanderos.



PELIGRO DE PUNTOS DE PRESIÓN

Las partes móviles pueden aplastar y ocasionar cortaduras. Los puntos de presión son básicamente todas las áreas donde haya partes móviles.



CARGA ESTÁTICA

Los fluidos pueden generar una carga estática que debe ser disipada mediante la debida conexión a tierra del equipo, los objetos que van a ser atomizados y todos los demás objetos electroconductores en el área de aplicación. La conexión a tierra indebida o las chispas pueden ocasionar condiciones de peligro y producir incendios, explosiones o descargas eléctricas y otras lesiones graves.



USE UN RESPIRADOR

La inhalación de vapores tóxicos puede ocasionar lesiones graves o la muerte. Use un respirador como lo recomienda la Hoja de datos de seguridad del fabricante de fluido y el solvente.



FLUIDOS Y VAPORES TÓXICOS

Los fluidos peligrosos o los vapores tóxicos pueden ocasionar lesiones graves o la muerte si se salpican a los ojos o la piel, se inhalan, se inyectan o ingieren APRENDA y CONOZCA los peligros específicos de los fluidos que está utilizando.



PELIGRO DE INCENDIO Y EXPLOSIÓN

La conexión a tierra indebida de los equipos, la ventilación insuficiente, la llama abierta o las chispas pueden ocasionar condiciones de peligro y producir incendios, explosiones y otras lesiones graves.



ALERTA MÉDICA

Cualquier lesión ocasionada por líquido de alta presión puede ser grave. Si sufre una lesión o sospecha haber sufrido una:

- Vaya a una sala de emergencia de inmediato.
- Informe al médico que sospecha haber sufrido una lesión por inyección.
- Muestre al médico esta información médica o la tarjeta de alerta médica provista con su equipo de pulverización sin aire.
- Informe al médico acerca del tipo de fluido que estaba pulverizando o aplicando.
- Consulte la información específica en la Hoja de datos de seguridad.



CONSIGA ATENCIÓN MÉDICA INMEDIATA

Para evitar el contacto con el fluido, tenga en cuenta lo siguiente:

- Nunca apunte la pistola/válvula hacia ninguna persona ni hacia ninguna parte del cuerpo.
- Nunca ponga la mano ni los dedos sobre la punta pulverizadora.
- Nunca trate de detener ni desviar los escapes de fluido con la mano, el cuerpo, guantes o trapos.
- Antes de atomizar, tenga siempre el resguardo de la punta puesto en la pistola pulverizadora.
- Antes de atomizar, asegúrese siempre de que el seguro del disparador de la pistola esté operativo.
- Cuando deje de atomizar, póngale siempre el seguro al disparador de la pistola.



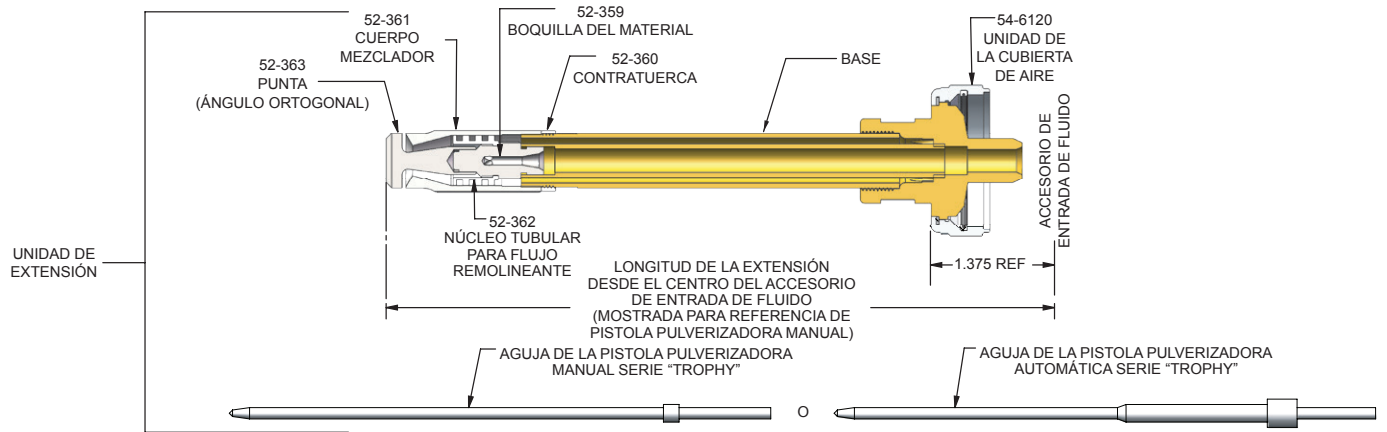
ADVERTENCIA PROP 65

ADVERTENCIA: Este producto contiene sustancias químicas que según información en poder del estado de California producen cáncer, defectos de nacimiento y otros daños al sistema reproductor.

ES RESPONSABILIDAD DEL EMPLEADOR SUMINISTRAR ESTA INFORMACIÓN AL OPERADOR DEL EQUIPO. PARA MÁS INFORMACIÓN DE SEGURIDAD ACERCA DE LOS EQUIPOS, CONSULTE EL FOLLETO DE SEGURIDAD GENERAL DE LOS EQUIPOS (77-5300).

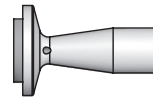
Binks se reserva el derecho de modificar la especificación del equipo sin aviso previo.

EXTENSIÓN DE PISTOLA PULVERIZADORA CONVENCIONAL ESTILO "C" BINKS



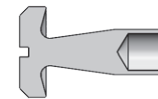
- Se utiliza para recubrir la parte interior de tubos de 2" a 24".
- Se debe alimentar por presión desde un tanque a presión, bomba o cubeta de presión.
- Patrón de pulverización de 360 grados
- Punta de ángulo de dispersión hacia adelante, ángulo de dispersión/rociado hacia adelante, ángulo ortogonal o ángulo de dispersión a la inversa (especifique al hacer el pedido).
- Encaja a través de un agujero de 3/4".
- Más adecuada para materiales con viscosidad de fina/media a media/alta.
- La aguja larga corta el suministro de material en la punta.
- La longitud utilizable de la extensión es aproximadamente 1-1/2" más corta que la longitud de la extensión.

PUNTAS OPCIONALES



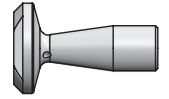
Punta 52-365

Ángulo de dispersión hacia adelante de 20°



Punta 52-364

Ángulo de dispersión a la inversa de 15°



Punta 52-1621-1

Ángulo de dispersión hacia adelante de 15°
Pulverización hacia adelante (para aplicaciones en sistemas cerrados)

EXTENSIONES SERIE TROPHY "C"

LONGITUD (PULGADAS)	UNIDAD DE EXTENSIÓN	
	MANUAL	AUTOMÁTICA
6	152-3885	152-3897
9	152-3886	152-3898
12	152-3887	152-3899
15	152-3888	152-3900
18	152-3889	152-3901
24	152-3890	152-3902
30	152-3891	152-3903
36	152-3892	152-3904
48	152-3893	152-3905
60	152-3894	152-3906
72	152-3895	152-3907
84	152-3896	152-3908

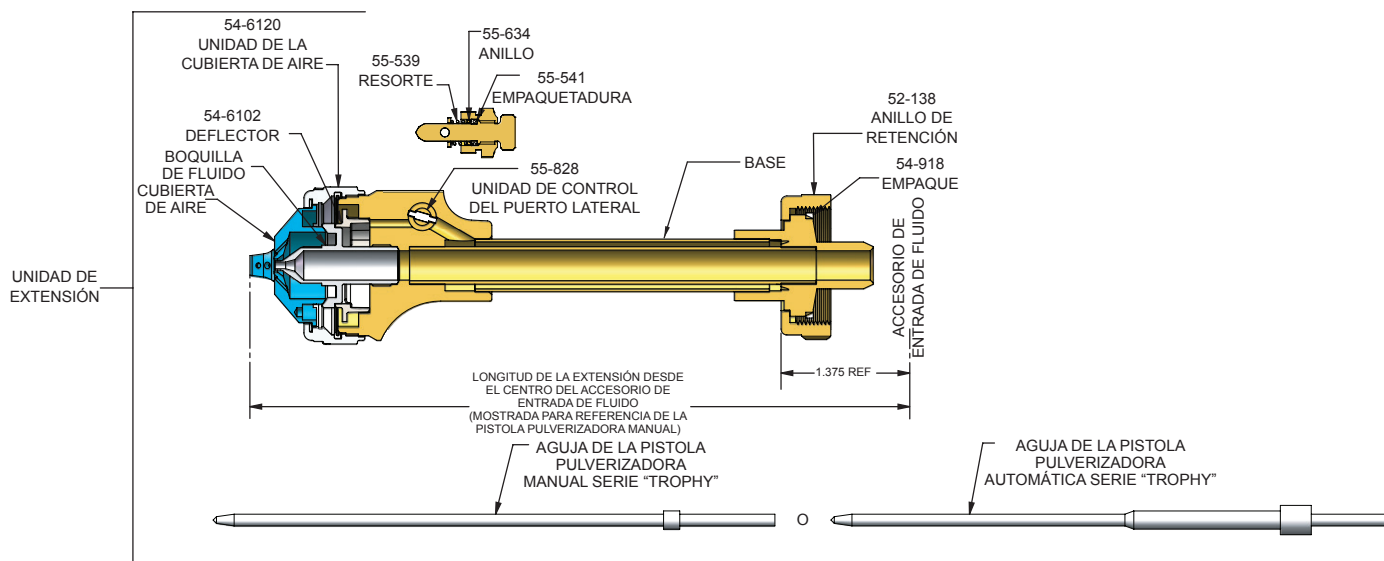
Tenga en cuenta: Hay longitudes especiales disponibles hasta 360"

- Mayores longitudes están disponibles a pedido del cliente.
- Las extensiones se pueden comprar con o sin la pistola pulverizadora.
- La mayoría de las extensiones se pueden enviar en 2 semanas o antes.
- Llame para averiguar los precios.

Instrucciones de instalación para las extensiones Modelo C

1. Quite el deflector/separador 54-6102.
2. Coloque la pistola pulverizadora en un tornillo de banco y fije la extensión asegurándola con una llave inglesa.
3. Apriete a mano el anillo de retención 54-6120.
4. Inserte la aguja en la parte trasera de la pistola pulverizadora.

EXTENSIÓN DE PISTOLA PULVERIZADORA CONVENCIONAL ESTILO "EA" BINKS



- Patrón de pulverización de alcance hacia adelante extendido
- Se debe alimentar por presión desde un tanque a presión, bomba o cubeta de presión.
- Utiliza cualquiera de las boquillas de flujo y cubiertas de aire estándares de la serie "Trophy" (especifique al hacer el pedido).
- Encaja a través de un diámetro con abertura de 1-3/4".
- Perilla de ajuste para control del ventilador.
- La aguja larga corta el suministro de material en la punta.
- La longitud utilizable de la extensión es aproximadamente 1-1/2" más corta que la longitud de la extensión.

EXTENSIONES SERIE TROPHY "EA"

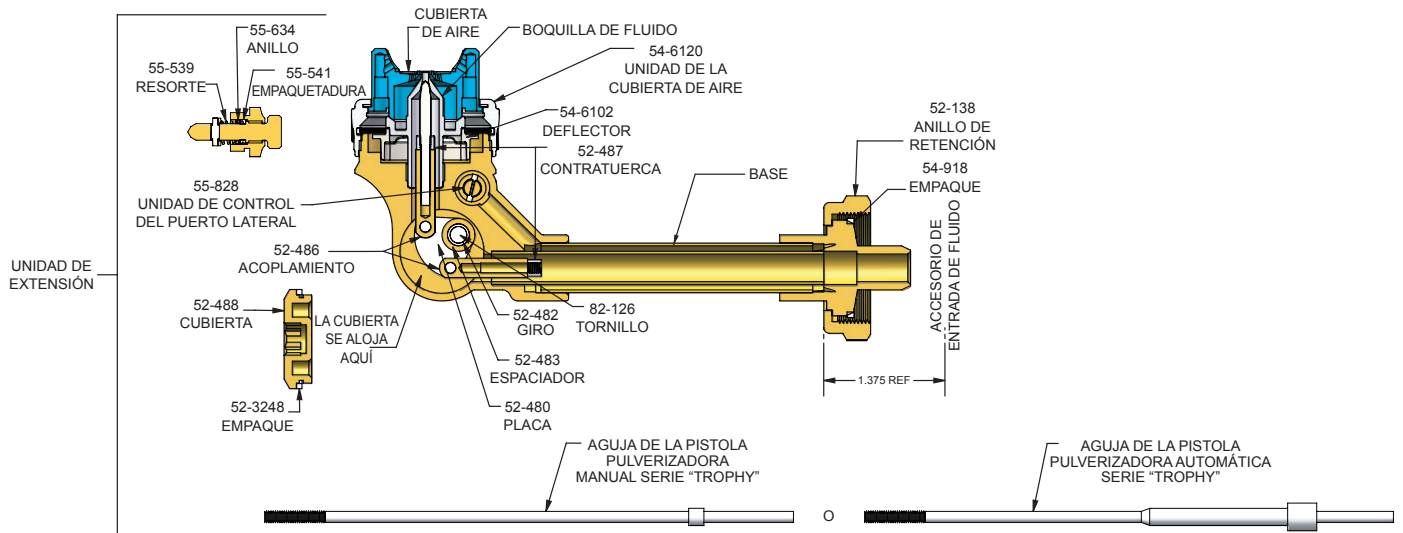
LONGITUD (PULGADAS)	UNIDAD DE EXTENSIÓN	
	MANUAL	AUTOMÁTICA
6	152-4051	152-4063
9	152-4052	152-4064
12	152-4053	152-4065
15	152-4054	152-4066
18	152-4055	152-4067
24	152-4056	152-4068
30	152-4057	152-4069
36	152-4058	152-4070
48	152-4059	152-4071
60	152-4060	152-4072
72	152-4061	152-4073
84	152-4062	152-4074

- Mayores longitudes están disponibles a pedido del cliente.
- Las extensiones se pueden comprar con o sin la pistola pulverizadora.
- La mayoría de las extensiones se pueden enviar en 2 semanas o antes.
- Llame para averiguar los precios.

Tenga en cuenta:

1. La boquilla de flujo y la boquilla de aire se deben especificar al hacer el pedido.
2. Hay longitudes especiales disponibles hasta 288".

EXTENSIÓN DE PISTOLA PULVERIZADORA CONVENCIONAL ESTILO "EB" BINKS



- Patrón de pulverización con alcance extendido en ángulo de 90 grados.
- Se debe alimentar por presión desde un tanque a presión, bomba o cubeta de presión.
- Utiliza cualquiera de las boquillas de flujo y cubiertas de aire estándares serie "Trophy" (especifique al hacer el pedido).
- Encaja a través de un diámetro con abertura de 3".
- Perilla de ajuste para control del ventilador.
- La aguja corta el suministro de material en la punta.
- La longitud utilizable de la extensión es aproximadamente 1-1/2" más corta que la longitud de la extensión.

EXTENSIONES SERIE TROPHY "EB"

LONGITUD (PULGADAS)	UNIDAD DE EXTENSIÓN	
	MANUAL	AUTOMÁTICA
6	152-4075	152-4087
9	152-4076	152-4088
12	152-4077	152-4089
15	152-4078	152-4090
18	152-4079	152-4091
24	152-4080	152-4092
30	152-4081	152-4093
36	152-4082	152-4094
48	152-4083	152-4095
60	152-4084	152-4096
72	152-4085	152-4097
84	152-4086	152-4098

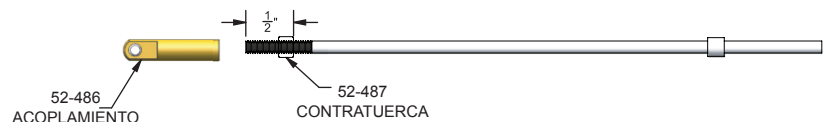
Tenga en cuenta:

1. La boquilla de flujo y la boquilla de aire se deben especificar al hacer el pedido.
2. Hay longitudes especiales disponibles hasta 288".

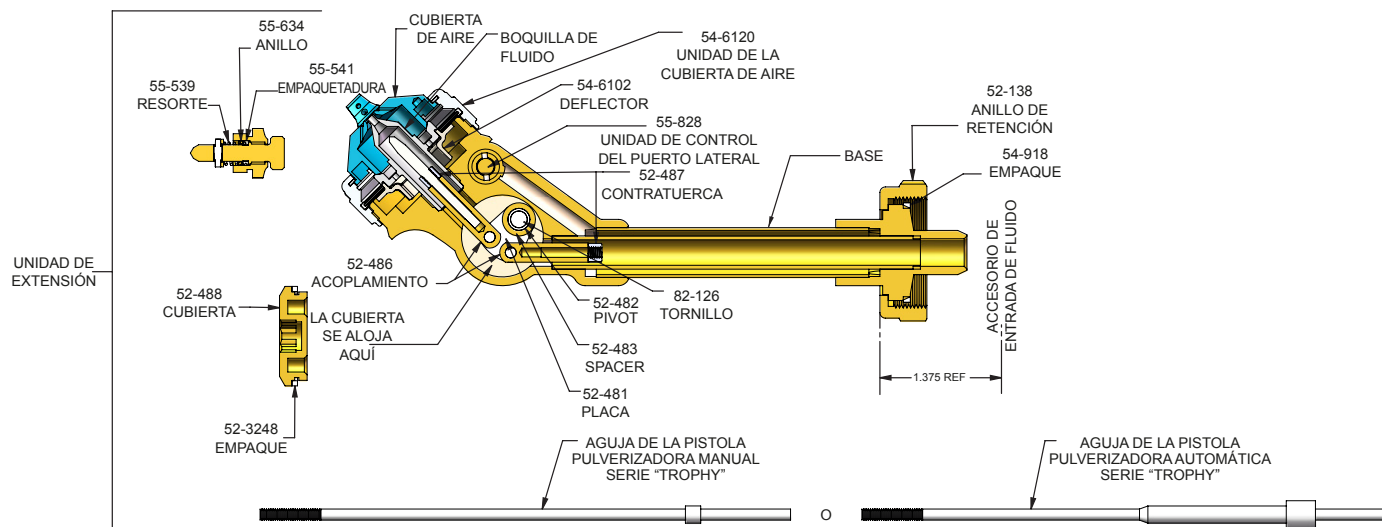
- Mayores longitudes están disponibles a pedido del cliente.
- Las extensiones se pueden comprar con o sin la pistola pulverizadora.
- La mayoría de las extensiones se pueden enviar en 2 semanas o antes.
- Llame para averiguar los precios.

Instrucciones de instalación para las extensiones Modelo EB

1. Quite el separador 54-6102 de la pistola pulverizadora.
2. Quite la cubierta 52-488 y el empaque 52-3248 de la extensión utilizando una llave Allen hexagonal de 5/16 pulg. (no incluida).
3. Quite el tornillo 82-126 utilizando un destornillador de cabeza plana.
4. Quite la placa 52-480.
5. Desenganche y quite la unidad del vástago de la aguja levantando el acoplamiento 52-486 con la espiga fuera de la placa giratoria inferior; gire el vástago de la aguja 90 grados.
6. Quite el acoplamiento 52-468 y la contratuerca 52-487 del vástago de la aguja.
7. Inserte el vástago de la aguja en la parte trasera de la pistola pulverizadora.
8. Enrosque la contratuerca 52-487 en la parte delantera del vástago de la aguja (Nota: la parte trasera de la contratuerca debe colocarse aproximadamente a 1/2 pulgada de la parte delantera del vástago de la aguja para permitir la dispersión del aire de atomización). **VER DIAGRAMA MÁS ADELANTE.**
9. Enrosque el acoplamiento 52-468 contra la contratuerca y apriete.
10. Asegure la pistola pulverizadora en un tornillo de banco y fije la extensión a mano con el anillo de retención grande. Antes de apretar, oriente la cabeza de la extensión en la posición que desee. **Apriete con firmeza** la extensión en la pistola pulverizadora utilizando una llave ajustable grande en el anillo de retención y una llave española de 7/8 de pulgada en la unidad de la base para mantener la orientación de la cabeza.
11. Gire el vástago de la aguja para enganchar la espiga del acoplamiento y la placa giratoria.
12. Reinstale la placa giratoria 52-480, el tornillo 82-126, el empaque 52-3248 y la cubierta 52-488.



EXTENSIÓN DE PISTOLA PULVERIZADORA CONVENCIONAL ESTILO "EN" BINKS



- Patrón de pulverización de alcance extendido en ángulo de 45 grados.
- Se debe alimentar por presión desde un tanque a presión, bomba o cubeta de presión.
- Utiliza cualquiera de las boquillas de flujo y cubiertas de aire estándares serie "Trophy" (especifique al hacer el pedido).
- Encaja a través de un diámetro con abertura de 2-1/2".
- Perilla de ajuste para control del ventilador.
- La aguja corta el suministro de material en la punta.
- La longitud utilizable de la extensión es aproximadamente 1-1/2" más corta que la longitud de la extensión.

EXTENSIONES SERIE TROPHY "EN"

LONGITUD (PULGADAS)	UNIDAD DE EXTENSIÓN	
	MANUAL	AUTOMÁTICA
6	152-4099	152-4111
9	152-4100	152-4112
12	152-4101	152-4113
15	152-4102	152-4114
18	152-4103	152-4115
24	152-4104	152-4116
30	152-4105	152-4117
36	152-4106	152-4118
48	152-4107	152-4119
60	152-4108	152-4120
72	152-4109	152-4121
84	152-4110	152-4122

Tenga en cuenta:

1. La boquilla de flujo y la boquilla de aire se deben especificar al hacer el pedido.
2. Hay longitudes especiales disponibles hasta 288".

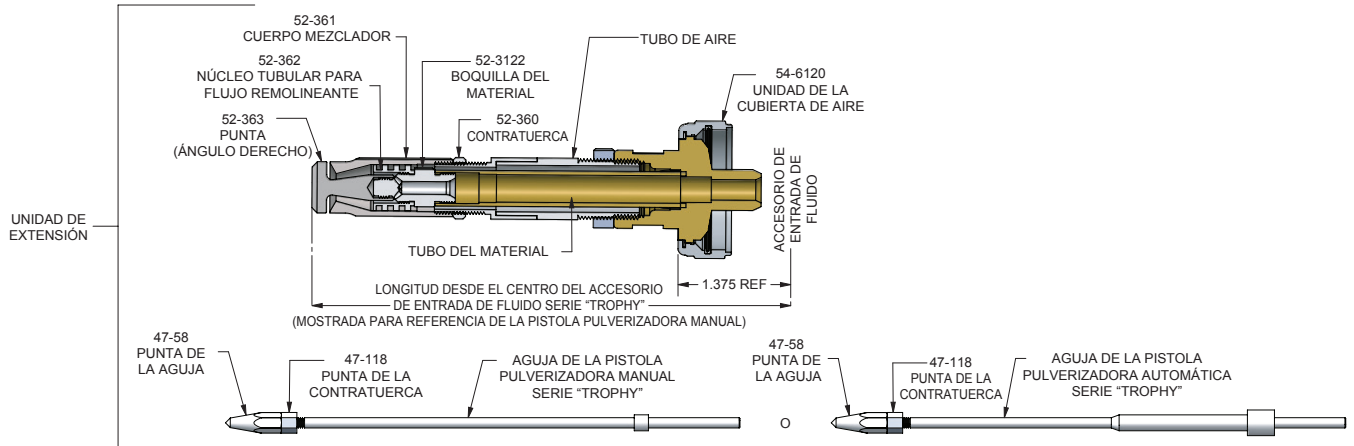
- Mayores longitudes están disponibles a pedido del cliente.
- Las extensiones se pueden comprar con o sin la pistola pulverizadora.
- La mayoría de las extensiones se pueden enviar en 2 semanas o antes.
- Llame para averiguar los precios.

Instrucciones de instalación para las Extensiones Modelo EN

1. Quite el separador 54-6102 de la pistola pulverizadora.
2. Quite la cubierta 52-488 y el empaque 52-3248 de la extensión utilizando una llave Allen hexagonal de 5/16 pulg. (no incluida).
3. Quite el tornillo 82-126 utilizando un destornillador de cabeza plana.
4. Quite la placa 52-481.
5. Desenganche y quite la unidad del vástago de la aguja levantando el acoplamiento 52-486 con la espiga fuera de la placa giratoria inferior; gire el vástago de la aguja 90 grados.
6. Quite el acoplamiento 52-468 y la contratuerca 52-487 del vástago de la aguja.
7. Inserte el vástago de la aguja en la parte trasera de la pistola pulverizadora.
8. Enrosque la contratuerca 52-487 en la parte delantera del vástago de la aguja (Nota: la parte trasera de la contratuerca debe colocarse aproximadamente a 1/2 pulgada de la parte delantera del vástago de la aguja para permitir la dispersión del aire de atomización). **VER DIAGRAMA MÁS ADELANTE.**
9. Enrosque el acoplamiento 52-468 contra la contratuerca y apriete.
10. Asegure la pistola pulverizadora en un tornillo de banco y fije la extensión a mano con el anillo de retención grande. Antes de apretar, oriente la cabeza de la extensión en la posición que desee. **Apriete con firmeza** la extensión en la pistola pulverizadora utilizando una llave ajustable grande en el anillo de retención y una llave española de 7/8 de pulgada en la unidad de la base para mantener la orientación de la cabeza.
11. Gire el vástago de la aguja para enganchar la espiga del acoplamiento y la placa giratoria.
12. Reinstale la placa giratoria 52-481, el tornillo 82-126, el empaque 52-3248 y la cubierta 52-488.

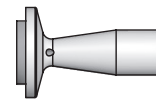


EXTENSIÓN DE PISTOLA PULVERIZADORA CONVENCIONAL ESTILO "HC" BINKS



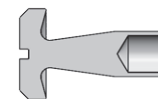
- Se utiliza para recubrir la parte interior de tubos de 2" a 24".
- Se debe alimentar por presión desde un tanque a presión, bomba o cubeta de presión.
- Patrón de pulverización de 360 grados
- Punta de ángulo de dispersión hacia adelante, ángulo de dispersión/pulverización hacia adelante, ángulo ortogonal o ángulo de dispersión a la inversa (especificar al hacer el pedido).
- Encaja a través de un agujero de 3/4".
- Más adecuada para materiales con viscosidad de media a alta.
- La aguja larga corta el suministro de material en la punta.
- La longitud utilizable de la extensión es aproximadamente 1-1/2" más corta que la longitud de la extensión.

PUNTAS OPCIONALES



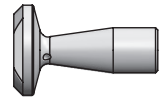
Punta 52-365

Ángulo de dispersión hacia adelante de 20°



Punta 52-364

Ángulo de dispersión a la inversa de 15°



Punta 52-1621-1

Ángulo de dispersión hacia adelante de 15°
Pulverización hacia adelante (para aplicaciones en sistemas cerrados)

EXTENSIONES SERIE TROPHY "HC"

LONGITUD (PULGADAS)	UNIDAD DE EXTENSIÓN	
	MANUAL	AUTOMÁTICA
6	152-3923	152-3935
9	152-3924	152-3936
12	152-3925	152-3937
15	152-3926	152-3938
18	152-3927	152-3939
24	152-3928	152-3940
30	152-3929	152-3941
36	152-3930	152-3942
48	152-3931	152-3943
60	152-3932	152-3944
72	152-3933	152-3945
84	152-3934	152-3946

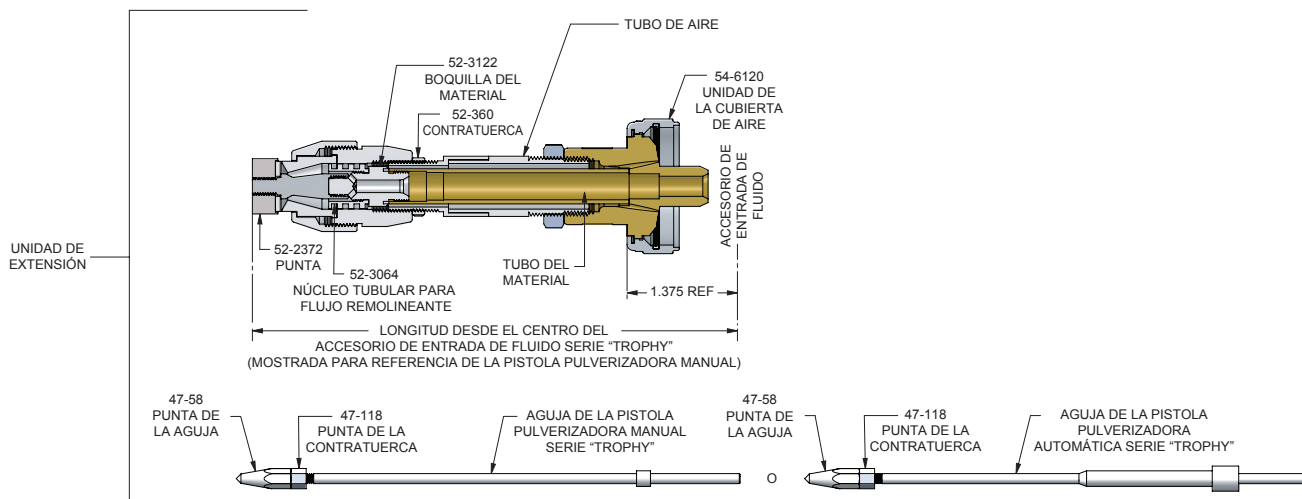
Tenga en cuenta: Hay longitudes especiales disponibles hasta 360"

- Mayores longitudes están disponibles a pedido del cliente.
- Las extensiones se pueden comprar con o sin la pistola pulverizadora.
- La mayoría de las extensiones se pueden enviar en 2 semanas o antes.
- Llame para averiguar los precios.

Instrucciones de instalación para las extensiones Modelo HC

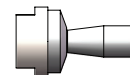
1. Quite el deflector/separador 54-6102.
2. Coloque la pistola pulverizadora en un tornillo de banco y fije la extensión asegurándola con una llave inglesa.
3. Apriete a mano el anillo de retención 54-6120.
4. Inserte la aguja en la parte trasera de la pistola pulverizadora.

EXTENSIÓN DE PISTOLA PULVERIZADORA CONVENCIONAL ESTILO "HCVT" BINKS



- Se utiliza para recubrir la parte interior de tubos de 3" a 24".
- Se debe alimentar por presión desde un tanque a presión, bomba o cubeta de presión.
- Patrón de pulverización de 360 grados
- Punta de ángulo de dispersión hacia adelante o ángulo ortogonal (especificar al hacer el pedido).
- Encaja a través de un agujero de 1-1/8".
- Más adecuada para materiales con viscosidad alta.
- La unidad de la boquilla de carburo de tungsteno la hace adecuada para materiales abrasivos.
- La aguja larga corta el suministro de material en la punta.
- La longitud utilizable de la extensión es aproximadamente 1-1/2" más corta que la longitud de la extensión.

PUNTAS OPCIONALES



Punta 52-3041

Ángulo de dispersión hacia adelante de 20°

EXTENSIONES SERIE TROPHY "HCVT"

LONGITUD (PULGADAS)	UNIDAD DE EXTENSIÓN	
	MANUAL	AUTOMÁTICA
6	152-3951	152-3963
9	152-3952	152-3964
12	152-3953	152-3965
15	152-3954	152-3966
18	152-3955	152-3967
24	152-3956	152-3968
30	152-3957	152-3969
36	152-3958	152-3970
48	152-3959	152-3971
60	152-3960	152-3972
72	152-3961	152-3973
84	152-3962	152-3974

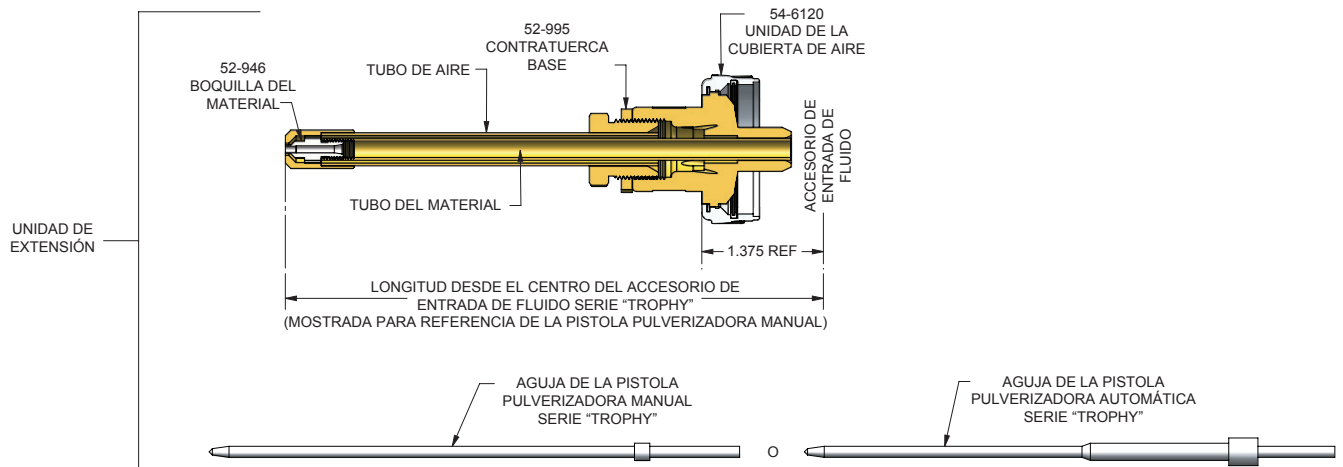
Tenga en cuenta: Hay longitudes especiales disponibles hasta 360"

- Mayores longitudes están disponibles a pedido del cliente.
- Las extensiones se pueden comprar con o sin la pistola pulverizadora.
- La mayoría de las extensiones se pueden enviar en 2 semanas o antes.
- Llame para averiguar los precios.

Instrucciones de instalación para las extensiones Modelo HCVT

1. Quite el deflector/separador 54-6102.
2. Coloque la pistola pulverizadora en un tornillo de banco y fije la extensión asegurándola con una llave inglesa.
3. Apriete a mano el anillo de retención 54-6120.
4. Inserte la aguja en la parte trasera de la pistola pulverizadora.

EXTENSIÓN DE PISTOLA PULVERIZADORA CONVENCIONAL ESTILO "SA" BINKS



- Patrón de pulverización de alcance hacia adelante extendido
- Se debe alimentar por presión desde un tanque a presión, bomba o cubeta de presión.
- Patrón de pulverización hacia adelante
- Encaja a través de un agujero de 7/16".
- Más adecuada para materiales con viscosidad de fina a media.
- La aguja larga corta el suministro de material en la punta.
- La longitud utilizable de la extensión es aproximadamente 1-1/2" más corta que la longitud de la extensión.

EXTENSIONES SERIE TROPHY "SA"

LONGITUD (PULGADAS)	UNIDAD DE EXTENSIÓN	
	MANUAL	AUTOMÁTICA
6	152-4015	152-4027
9	152-4016	152-4028
12	152-4017	152-4029
15	152-4018	152-4030
18	152-4019	152-4031
24	152-4020	152-4032
30	152-4021	152-4033
36	152-4022	152-4034
48	152-4023	152-4035
60	152-4024	152-4036
72	152-4025	152-4037
84	152-4026	152-4038

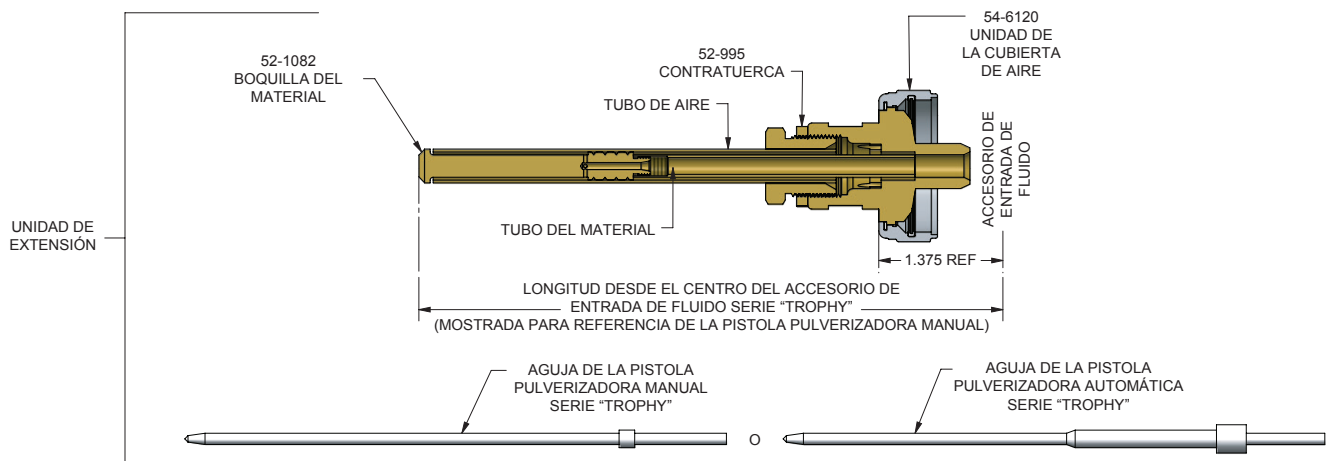
Tenga en cuenta: Hay longitudes especiales disponibles hasta 144"

- Mayores longitudes están disponibles a pedido del cliente.
- Las extensiones se pueden comprar con o sin la pistola pulverizadora.
- La mayoría de las extensiones se pueden enviar en 2 semanas o antes.
- Llame para averiguar los precios.

Instrucciones de instalación para las extensiones Modelo SA

1. Quite el deflector/separador 54-6102.
2. Coloque la pistola pulverizadora en un tornillo de banco y fije la extensión asegurándola con una llave inglesa.
3. Apriete a mano el anillo de retención 54-6120.
4. Inserte la aguja en la parte trasera de la pistola pulverizadora.

EXTENSIÓN DE PISTOLA PULVERIZADORA CONVENCIONAL ESTILO "SC" BINKS



- Se utiliza para recubrir la parte interior de tubos de 3/4" a 12".
- Se debe alimentar por presión desde un tanque a presión, bomba o cubeta de presión.
- Patrón de pulverización de 360 grados
- Encaja a través de un agujero de 3/8".
- Más adecuada para materiales con viscosidad de fina a mediana.
- La aguja larga corta el suministro de material en la punta.
- La longitud utilizable de la extensión es aproximadamente 1-1/2" más corta que la longitud de la extensión.

EXTENSIONES SERIE TROPHY "SC"

LONGITUD (PULGADAS)	UNIDAD DE EXTENSIÓN	
	MANUAL	AUTOMÁTICA
6	152-3849	152-4231
9	152-3850	152-4232
12	152-3851	152-4233
15	152-3852	152-4234
18	152-3853	152-4235
24	152-3854	152-4236
30	152-3855	152-4237
36	152-3856	152-4238
48	152-3857	152-4239
60	152-3858	152-4240
72	152-3859	152-4241
84	152-3860	152-4242

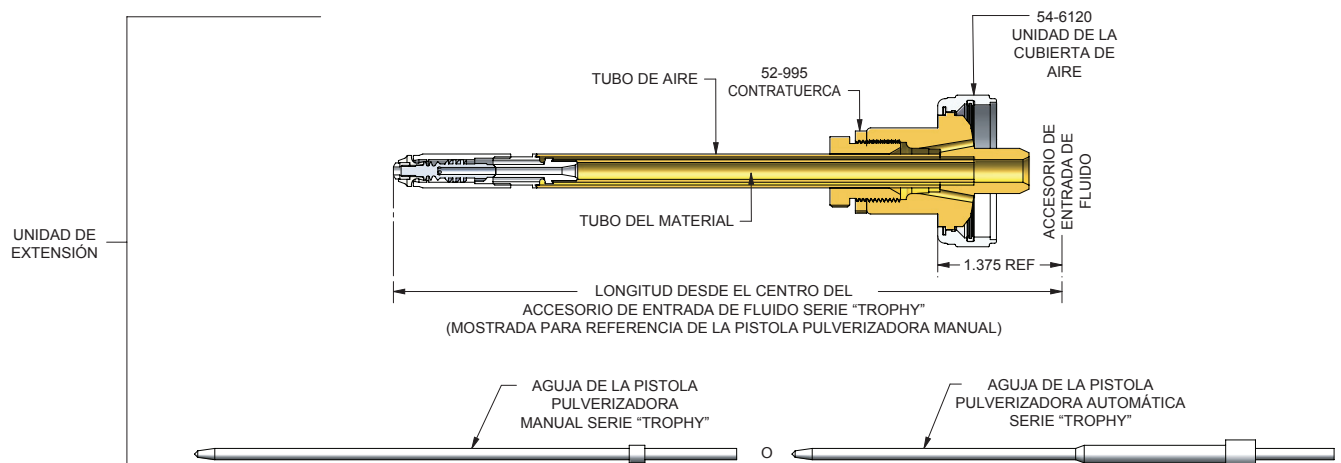
Tenga en cuenta: Hay longitudes especiales disponibles hasta 144"

- Mayores longitudes están disponibles a pedido del cliente.
- Las extensiones se pueden comprar con o sin la pistola pulverizadora.
- La mayoría de las extensiones se pueden enviar en 2 semanas o antes.
- Llame para averiguar los precios.

Instrucciones de instalación para las extensiones Modelo SC

1. Quite el deflector/separador 54-6102.
2. Coloque la pistola pulverizadora en un tornillo de banco y fije la extensión asegurándola con una llave inglesa.
3. Apriete a mano el anillo de retención 54-6120.
4. Inserte la aguja en la parte trasera de la pistola pulverizadora.

EXTENSIÓN DE PISTOLA PULVERIZADORA CONVENCIONAL ESTILO "SCMBX" BINKS



- La extensión con atomización fina para pulverizar la parte interior de tubos de 3/4" a 12".
- Se debe alimentar por presión desde un tanque a presión, bomba o cubeta de presión.
- Patrón de pulverización de 360 grados
- Encaja a través de un agujero de 3/8".
- Más adecuada para materiales con viscosidad de fina a media.
- La aguja larga corta el suministro de material en la punta.
- La longitud utilizable de la extensión es aproximadamente 1-1/2" más corta que la longitud de la extensión.

EXTENSIONES SERIE TROPHY "SCMBX"

LONGITUD (PULGADAS)	UNIDAD DE EXTENSIÓN	
	MANUAL	AUTOMÁTICA
6	152-3849MBX	152-4231MBX
9	152-3850MBX	152-4232MBX
12	152-3851MBX	152-4233MBX
15	152-3852MBX	152-4234MBX
18	152-3853MBX	152-4235MBX
24	152-3854MBX	152-4236MBX
30	152-3855MBX	152-4237MBX
36	152-3856MBX	152-4238MBX
48	152-3857MBX	152-4239MBX
60	152-3858MBX	152-4240MBX
72	152-3859MBX	152-4241MBX
84	152-3860MBX	152-4242MBX

Tenga en cuenta: Hay longitudes especiales disponibles hasta 144"

- Mayores longitudes están disponibles a pedido del cliente.
- Las extensiones se pueden comprar con o sin la pistola pulverizadora.
- La mayoría de las extensiones se pueden enviar en 2 semanas o antes.
- Llame para averiguar los precios.

Instrucciones de instalación para las extensiones Modelo SCMBX

1. Quite el deflector/separador 54-6102.
2. Coloque la pistola pulverizadora en un tornillo de banco y fije la extensión asegurándola con una llave inglesa.
3. Apriete a mano el anillo de retención 54-6120.
4. Inserte la aguja en la parte trasera de la pistola pulverizadora.

POLÍTICA DE GARANTÍAS

Los productos Binks están cubiertos por la garantía limitada de materiales y mano de obra por un año de Carlisle Fluid Technologies. El uso de cualquier pieza o accesorio de una fuente que no sea Carlisle Fluid Technologies, anulará todas las garantías. Para obtener información específica sobre la garantía, favor ponerse en contacto con el local de Carlisle Fluid Technologies más cercano a usted entre los listados a continuación.

Carlisle Fluid Technologies se reserva el derecho de modificar las especificaciones del equipo sin previo aviso. DeVilbiss®, Ransburg®, MS®, BGK®, y Binks® son marcas registradas de Carlisle Fluid Technologies, Inc. ©2016 Carlisle Fluid Technologies, Inc. Reservados todos los derechos.



Binks es parte de Carlisle Fluid Technologies, un líder global en tecnologías de acabados innovadores. Para asistencia técnica o para localizar un distribuidor autorizado, póngase en contacto con uno de nuestros centros internacionales de ventas y apoyo al cliente listados.

EE.UU./Canadá

info@carlisleleft.com
Teléfono: 1-888-992-4657
Fax: 1-888-246-5732

México

ventas@carlisleleft.com.mx
Teléfono: 011 52 55 5321 2300
Fax: 011 52 55 5310 4790

Brasil

vendas@carlisleleft.com.br
Teléfono: +55 11 5641 2776
Fax: 55 11 5641 1256

Reino Unido

info@carlisleleft.eu
Teléfono: +44 (0)1202 571 111
Fax: +44 (0)1202 573 488

Francia

info@carlisleleft.eu
Teléfono: +33(0)475 75 27 00
Fax: +33(0)475 75 27 59

Alemania

info@carlisleleft.eu
Teléfono: +49 (0) 6074 403 1
Fax: +49 (0) 6074 403 281

China

mkt@carlisleleft.com.cn
Teléfono: +8621-3373 0108
Fax: +8621-3373 0308

Japón

overseas-sales@carlisleleft.co.jp
Teléfono: 081 45 785 6421
Fax: 081 45 785 6517

Australia

sales@carlisleleft.com.au
Teléfono: +61 (0) 2 8525 7555
Fax: +61 (0) 2 8525 7575

Para obtener la última información sobre nuestros productos, visite www.carlisleleft.com.

