

**BINKS** SERIE "TROPHY" PISTOLAS  
PULVERIZADORAS MANUALES  
DE ALIMENTACIÓN A PRESIÓN/SIFÓN  
HVLP, LVMP Y CONVENCIONALES  
(2465-XXXX-XXXX)

CE  II 2 G X

La pistola pulverizadora Serie "Trophy" de Binks es la principal pistola pulverizadora para uso en aplicaciones de pulverización de alimentación a presión/sifón y fija nuevos estándares de durabilidad, ergonomía y atomización. El diseño ergonómico liviano ofrece comodidad y control insuperables. Se ha incorporado la más avanzada tecnología de atomización para lograr acabados finos consistentes al atomizar una amplia gama de aplicaciones de recubrimiento industrial.

Las pistolas pulverizadoras Serie "Trophy" de Binks se pueden usar con bombas, recipientes de presión, cubetas de presión o cubetas del sifón.

Las pistolas pulverizadoras Serie "Trophy" de Binks se ofrecen en tres diferentes tecnologías de atomización: HVLP, LVMP y convencional.

**Las pistolas pulverizadoras Serie HVLP "Trophy" se pueden usar para operar con altas eficiencias de transferencia en cumplimiento con las regulaciones del "Distrito para el control de la calidad del aire de la Costa Sur de California" como una pistola pulverizadora de alto volumen, baja presión.**



**ESPECIFICACIONES**

Presión máxima del aire	140 psi / 9.6 bar (P-1)
Presión máxima del fluido	140 psi / 9.6 bar (P-2) (con muelle estándar)
Presión máxima del fluido	300 psi / 20.6 bar (P-2) (con muelle opcional)
Cuerpo de la pistola	Aluminio anodizado
Conducto del fluido	Acero inoxidable
Tamaño del orificio de entrada del fluido	3/8" NPS / BSP(m)
Tamaño del orificio de entrada del aire	1/4" NPS / BSP(m)
Peso de la pistola	14 oz. / 410 gramos
Piezas humedecidas	Acero inoxidable y PTFE

**¡IMPORTANTE! NO DESTRUIR**

Es responsabilidad del cliente que todos los operadores y miembros del personal de servicios lean y comprendan este manual. Para obtener copias adicionales de este manual, favor ponerse en contacto con un representante de Binks de su localidad.

**LEA TODAS LAS INSTRUCCIONES ANTES DE OPERAR ESTE PRODUCTO BINKS.**

**Descripción del producto / Objeto de la Declaración :** Trophy



**Este Producto está diseñado para su uso con:** Materiales de base de agua y disolventes

**Adecuado para su uso en áreas peligrosas:** Zona 1 / Zona 2

**Nivel de protección:** II 2 G X

**Notificado de carrocería y papel :** TRAC Global Ltd (0891)  
Presentación de Ficha técnica

**Esta declaración de conformidad / incorporación se expide bajo la exclusiva responsabilidad del fabricante:** Carlisle Fluid Technologies,  
320 Phillips Ave.,  
Toledo, OH 43612

<b>Declaración de conformidad EU</b>		 
<p><b>El objeto de la declaración descrita anteriormente es conforme con la legislación de armonización de la Unión pertinente :</b></p> <p>Directiva de máquinas 2006/42/CE                  Directiva ATEX 2014/34/EU                  ya que es conforme con las siguientes normas armonizadas y documentos estatutarios:                  EN ISO 12100:2010 Seguridad de las máquinas - Principios generales para el diseño                  BS EN 1953:2013 Equipos de atomización y pulverización para materiales de recubrimiento - Requisitos de seguridad                  EN 1127-1:2011 Atmósferas explosivas - Prevención contra la explosión - Conceptos básicos                  EN 13463-1:2009 Equipos no eléctricos destinados a atmósferas potencialmente explosivas - Requisitos y metodología básica</p>		
<p>Proporcionar todas las condiciones de uso seguro / instalación indicado en los manuales de los productos se han cumplido y también se instala de acuerdo con todos los códigos locales aplicables de la práctica .</p>		
Firmado por y en nombre de Carlisle Fluid Technologies:		( Vicepresidente : Desarrollo Global de Productos ) DJ Hasselschwert 11-Jul-16 Toledo, OH 43612

## TIPOS DE INSTALACIÓN

La presión de aire para atomización se regula en el extractor. El flujo del fluido es ajustado por la perilla de control de la válvula de fluido en la pistola, la viscosidad de la pintura y la presión de aire.

### ENGANCHE DE LA CUBETA (Figura 1)

Para acabado fino con atomizado limitado. La presión de aire para atomización se regula en el extractor; la presión del fluido en el regulador de la cubeta. La cubeta de presión también está disponible sin el regulador.

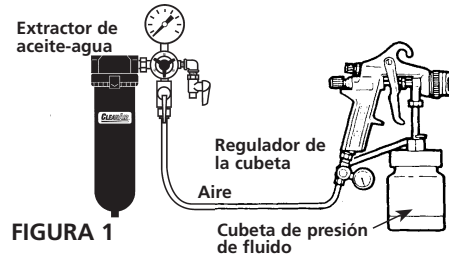


FIGURA 1

### TANQUE A PRESIÓN CON 2 REGULADORES (Figura 2)

La presión al tanque es regulada por el primer regulador. La presión para atomización es regulada por el segundo regulador.

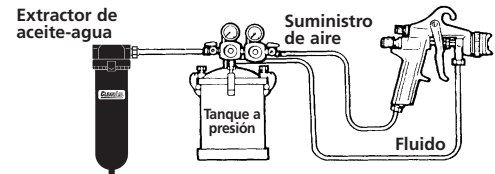


FIGURA 2

### ENGANCHE DE CIRCULACIÓN (Figura 3)

Para atomizado espeso de producción. La presión de aire para atomización se regula en el extractor. La presión del fluido es regulada en el regulador del fluido.

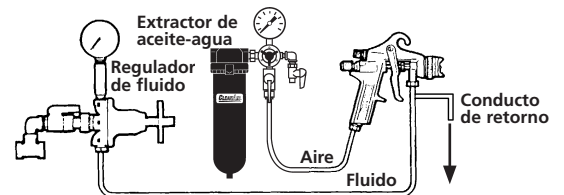


FIGURA 3

### ENGANCHE DE LA ALIMENTACIÓN A SIFÓN (Figura 4)

La presión de aire para atomización se regula en el extractor. La cantidad de fluido es ajustada por el tornillo de control de fluido en la pistola, la viscosidad de la pintura y la presión de aire.

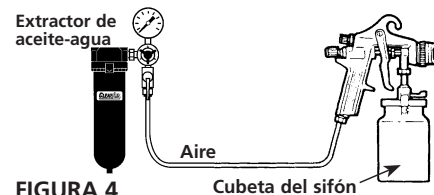


FIGURA 4

### ENGANCHE DE LA BOMBA DE FLUIDO (Figura 5)

Para atomizado de producción media (regulador único). La presión de aire para atomización se regula en el extractor, la presión del fluido en el regulador de la bomba.

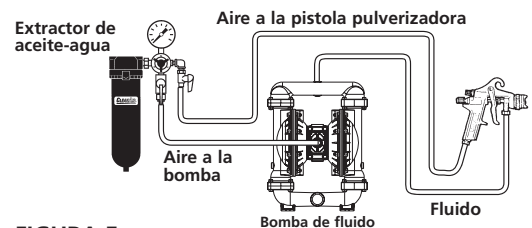


FIGURA 5

## PRESIÓN DEL AIRE

La presión de atomización se debe ajustar debidamente para permitir la caída de la presión de aire entre el regulador y la pistola pulverizadora.

**CON PRESIÓN DE AIRE DE 60 PSI APLICADA EN EL SUMINISTRO DE AIRE**

5/16"

1/4"

*Vista en corte transversal que ilustra una comparación de los diámetros internos de la manguera (tamaño real). Presión regulada de 60 lbs.*

**RECOMENDADO**

48 PSI en orificio de entrada de la pistola

Una manguera de 25 pies con D.I. de 5/16" causa una caída de presión de 12 PSI entre el suministro de aire y la pistola. Por este motivo Binks recomienda el uso de una manguera de 5/16".

**NO RECOMENDADO**

Sólo 34 PSI en el orificio de entrada de la pistola

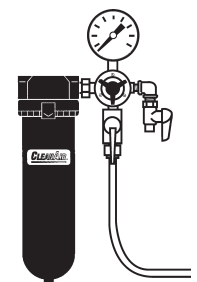
Una manguera de 25 pies con D.I. de 1/4" causa una caída de presión de 26 PSI entre el suministro de aire y la pistola.

## Un separador de agua y aceite es importante.

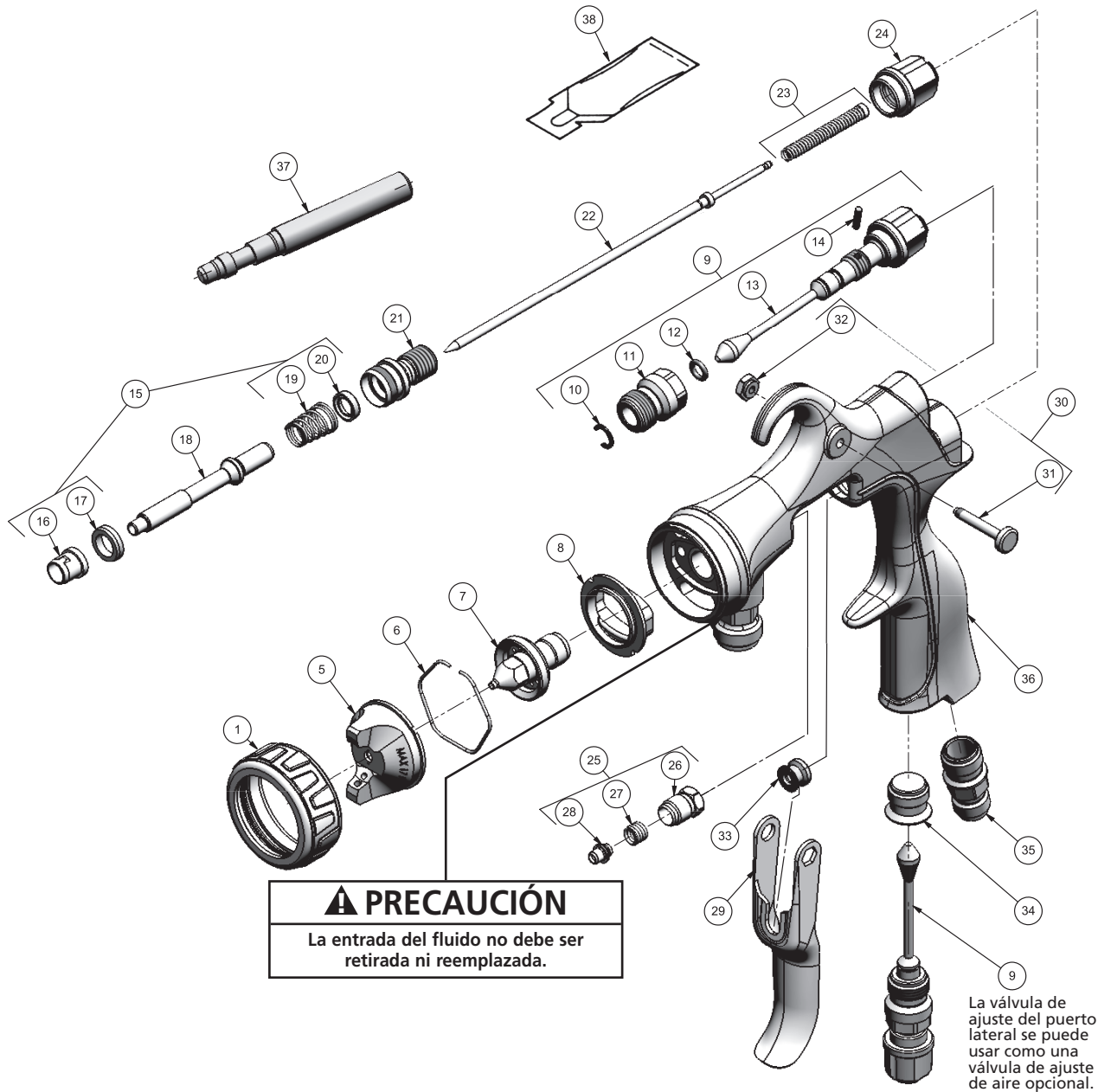
Lograr un acabado de rociado fino sin el uso de un buen extractor de aceite-agua es prácticamente imposible.

Un regulador/extractor permite lograr un doble propósito. Elimina la formación de burbujas y las manchas manteniendo el aire libre de aceite y agua y permitiendo un control preciso de la presión de aire en la pistola.

Use extractores y reguladores de agua y aceite DeVilbiss. Consulte la disponibilidad de modelos con el distribuidor de su localidad.



PISTOLA PULVERIZADORA SERIE "TROPHY" DE BINKS



SISTEMA DE NUMERACIÓN PARA PISTOLAS PULVERIZADORAS SERIE "TROPHY" TAMAÑO ESTÁNDAR DE BINKS

**2465 - XXXX - XXXX**

PISTOLA A PRESIÓN Y SIFÓN

TAMAÑOS DE ORIFICIOS

- 50 0.50 MM
- 85 0.85 MM
- 10 1.0 MM
- 12 1.2 MM
- 14 1.4 MM
- 16 1.6 MM
- 18 1.8 MM
- 20 2.0 MM
- 22 2.2 MM
- 24 2.4 MM
- 26 2.6 MM

TECNOLOGÍA DE AUTOMATIZACIÓN  
 CN CONVENCIONAL  
 LV LVMP  
 HV HVLP

DESIGNACIÓN DE CUBETA

- 0 SIN CUBETA
- S CUBETA DEL SIFÓN

MATERIAL DE LA AGUJA

- S ACERO INOXIDABLE (ENDURECIDO)
- V VÍTREO (AGUJA Y BOQUILLA DE CARBURO DE TUNGSTENO)
- P PUNTA PLÁSTICA

DESIGNACION DE LA CUBIERTA DE AIRE

- Serie 10 CONVENCIONAL
- Serie 20 LVMP
- Serie 30 HVLP

Consulte las tablas en la página 6 para las ensamblajes de armas completas.

**TABLA 1: LISTA DE PIEZAS DE LA PISTOLA PULVERIZADORA SERIE "TROPHY" DE BINKS**

NÚM. DE ART.	NÚM. DE PIEZA	DESCRIPCIÓN	CANT.	NÚM. DE ART.	NÚM. DE PIEZA	DESCRIPCIÓN	CANT.	
1	54-6120	CONJUNTO DEL ANILLO DE RETENCIÓN DE LA CUBIERTA DE AIRE	1	24	54-6111	PERILLA – AJUSTE DE LA AGUJA	1	
5	VER TABLAS EN LA PÁGINA 7	CUBIERTA DE AIRE	1	25	54-6130-K	KIT DE LA EMPAQUETADURA DE LA AGUJA (ESTÁNDAR)	1	
6	JGA-156-K10	SUJETADOR DE MUELLE (KIT DE 10)	1		54-6129-K	KIT DE LA EMPAQUETADURA DE LA AGUJA (VÍTREO)	1	
7	VER TABLAS A CONTINUACIÓN	BOQUILLA DE FLUIDO	1	26	-----	* ■ TUERCA – EMPAQUETADURA	1	
8	54-6102-K3	DEFLECTOR/SEPARADOR (KIT DE 3)	1	27	-----	* ■ MUELLE PARA EMPAQUETADURA	1	
9	54-6122	CONJUNTO DE VÁLVULA DEL PUERTO LATERAL	1	28	-----	□ ■ EMPAQUETADURA DE LA AGUJA (ESTÁNDAR)	1	
10	-----	+ Δ SUJETADOR DE RETENCIÓN	1		-----	* ◆ EMPAQUETADURA DE LA AGUJA (VÍTREO KIT DE 3)	1	
11	-----	+ MANGUITO DEL CUERPO	1	29	54-4360	DISPARADOR	1	
12	-----	+ Δ JUNTA TÓRICA	1	30	54-6132-K	KIT DE LA TUERCA DE ROSCA DEL DISPARADOR	1	
13	-----	+ VÁSTAGO DEL PUERTO LATERAL	1	31	-----	○ TORNILLO DEL DISPARADOR	1	
14	-----	+ Δ CLAVIJA	1	32	-----	○ TUERCA DEL DISPARADOR	1	
15	54-6131-K	□ KIT DE SERVICIO DE LA VÁLVULA DE AIRE	1	33	54-3513	HUSILLO DE LA CUBIERTA	1	
16	-----	• SELLO DELANTERO – VÁLVULA DE AIRE	1	34	SN-11	TAPÓN	1	
17	-----	• SELLO DELANTERO DE LA VÁLVULA DE AIRE	1	35	54-6112	ACCESORIO – ORIFICIO DE ENTRADA DEL AIRE	1	
18	54-6109	□ HUSILLO DE LA VÁLVULA DE AIRE	1	36	-----	CUERPO DE LA PISTOLA CON ORIFICIO DE ENTRADA DEL FLUIDO	1	
19	-----	• MUELLE DE LA VÁLVULA DE AIRE	1	37	-----	HERRAMIENTA – INSERCIÓN DEL SELLO	1	
20	-----	• SELLO TRASERO – VÁLVULA DE AIRE	1	38	-----	GUNNER'S MATE (BOLSA DE 3 CC)	1	
21	SN-66	ALOJAMIENTO	1	PARA PISTOLAS A SIFÓN, PIDA LA CUBETA CON EL NÚMERO DE PIEZA TGC-545				
22	47-6825	AGUJA – ACERO INOXIDABLE (ESTÁNDAR) MARCADO: I	1	+	LAS PIEZAS ESTÁN INCLUIDAS EN 54-6122			
	VER TABLA # 2	AGUJA –PASADAS DE HILO FINO	1		* ■ ▼ ◆	LAS PIEZAS ESTÁN INCLUIDAS EN 54-6129-K		
	47-6830	AGUJA – CARBURO DE TUNGSTENO MARCADO: II	1			LAS PIEZAS ESTÁN INCLUIDAS EN 54-6130-K		
	47-6826	AGUJA – PUNTA PLÁSTICA MARCADO: III	1			TAMBIÉN DISPONIBLE EN KIT DE 3 SN-2-K3		
23	-----	□ CONJUNTO DE MUELLE/ALMOHADILLA	1	•		LAS PIEZAS ESTÁN INCLUIDAS EN 54-6131-K		
	54-6133-K3	CONJUNTO DE MUELLE/ALMOHADILLA (ESTÁNDAR ) (KIT DE 3)	1		○	LAS PIEZAS ESTÁN INCLUIDAS EN 54-6132-K		
	54-6134-K	KIT DEL CONJUNTO DE MUELLE/ALMOHADILLA – PARA TRABAJO PESADO (OPCIONAL)	1			Δ	GTI-428-K5 KIT DE REPARACIÓN DEL PUERTO LATERAL	
24	-----	◆	1	◆	TAMBIÉN DISPONIBLE EN KIT DE 3 54-6119-K3			
	-----	□	1		LAS PIEZAS ESTÁN INCLUIDAS EN 54-6135			

**TABLA 2: AGUJAS Y BOQUILLAS PARA PASADAS DE HILO FINO DE ACERO INOXIDABLE – OPCIONAL**

NQ. DE PIEZA DE AGUJA PARA PASADAS DE HILO FINO	MARCADO EN LA AGUJA	NÚM. DE PIEZA DE BOQUILLA CORRESPONDIENTE (TAMAÑO DEL ORIFICIO)
47-6833	I IIII	45-11050-12 1.2MM (.047")
47-6834	II IIII	45-11050-14 1.4MM (.055")
47-6835	III IIII	45-11050-18 1.8MM (.071")

**TABLA 3: AGUJAS Y BOQUILLAS DE CARBURO DE TUNGSTENO**

TAMAÑO DE LA BOQUILLA	NÚM. DE PIEZA DE BOQUILLA DE TC	NÚM. DE PIEZA DE AGUJA DE TC
1.4 MM (.055")	45-11080-14	47-6830
1.8 MM (.071")	45-11080-18	47-6830
2.2 MM (.086")	45-11080-22	47-6830
2.6 MM (.102")	45-11080-26	47-6830

**TABLA 4: BOQUILLAS DE FLUIDO DE ACERO INOXIDABLE (ENDURECIDO) – ESTÁNDAR.**

TAMAÑO DEL ORIFICIO DE LA BOQUILLA DE FLUIDO DE ACERO INOXIDABLE		NÚM. DE PIEZA DE BOQUILLA DE FLUIDO
.020"	.50 mm	45-11050-50
.035"	.85 mm	45-11050-85
.039"	1.0 mm	45-11050-10
.047"	1.2 mm	45-11050-12
.055"	1.4 mm	45-11050-14
.063"	1.6 mm	45-11050-16
.071"	1.8 mm	45-11050-18
.079"	2.0 mm	45-11060-20
.087"	2.2 mm	45-11060-22
.102"	2.6 mm	45-11060-26

**TABLA 5: KITS DE PRUEBA DE CUBIERTA DE AIRE – OPCIONAL**

CONVENCIONAL	
54-6140-K	11-C KIT
54-6141-K	12-C KIT
54-6142-K	14-C KIT
LVMP	
54-6146-K	22-L KIT
54-6147-K	23-L KIT
54-6149-K	25-L KIT
HVLP	
54-6151-K	31-H KIT – HVLP
54-6152-K	32-H KIT – HVLP
54-6153-K	33-H KIT – HVLP
54-6154-K	39-H KIT – HVLP

**PISTOLA PULVERIZADORA SERIE "TROPHY" DE BINKS – GUÍA DE SELECCIÓN DE AGUJA Y BOQUILLA PARA PISTOLA PULVERIZADORA DE ALIMENTACIÓN A PRESIÓN**

**TABLA 6: CONFIGURACIONES DE PISTOLAS CONVENCIONALES**

TIPO DE FLUIDO QUE VA A SER ATOMIZADO	NÚM. DE PIEZA DEL CONJUNTO COMPLETO DE LA PISTOLA	BOQUILLA DE FLUIDO Y CUBIERTA DE AIRE	
<b>DILUIDO</b> 5-25 CENTIPOISES Taza Zahn "2" 15-19 seg.  imprimadores de lavado, tintes, barnices, disolventes, agua, tintas, selladores, lacas, lubricantes, cromatos de zinc, acrílicos	2465-10CN-1150	1.0 mm (.039") X 11C	
	2465-12CN-1150	1.2 mm (.047") X 11C	
	2465-14CN-1150	1.4 mm (.055") X 11C	
	2465-16CN-1150	1.6 mm (.063") X 11C	
	2465-16CN-1250	1.6 mm (.063") X 12C	
	2465-16CN-125S	1.6 mm (.063") X 12C ▲	
	2465-18CN-125S	1.8 mm (.070") X 12C ▲	
	2465-12CN-1150	1.2 mm (.047") X 11C	
<b>MEDIANO</b> 25-70 CENTIPOISES Taza Zahn "2" 20-30 seg.  esmaltes sintéticos, barnices, gomas lacas, rellenos, imprimadores, epoxis, uretano, lubricantes, emulsiones de cera, esmaltes	2465-14CN-1150	1.4 mm (.055") X 11C	
	2465-16CN-1150	1.6 mm (.063") X 11C	
	2465-16CN-1250	1.6 mm (.063") X 12C	
	2465-18CN-1150	1.8 mm (.070") X 11C	
	2465-18CN-1250	1.8 mm (.070") X 12C	
	2465-16CN-125S	1.6 mm (.063") X 12C ▲	
	2465-18CN-125S	1.8 mm (.070") X 12C ▲	
	2465-20CN-1450	2.0 mm (.079") X 14C	
2465-22CN-1450	2.2 mm (.087") X 14C		
<b>ESPESO</b> 70-160 CENTIPOISES Taza Zahn "2" 31-66 seg.	2465-16CN-1150	1.6 mm (.063") X 11C	
	2465-16CN-1250	1.6 mm (.063") X 12C	
	2465-18CN-1150	1.8 mm (.070") X 11C	
	2465-20CN-1450	2.0 mm (.079") X 14C	
	2465-22CN-1450	2.2 mm (.087") X 14C	
<b>ADHESIVOS</b> gomas de vinilo a base de agua, neoprenos a base de solventes, cementos de contacto	2465-18CN-125S	1.8 mm (.070") X 12C ▲	
	2465-20CN-1450	2.0 mm (.079") X 14C	
	2465-22CN-1450	2.2 mm (.087") X 14C	
<b>DESMOLDEO</b>	2465-12CN-1150	1.2 mm (.047") X 11C	
	<b>CERÁMICA</b> Materiales abrasivos, vidriados, enlucidos cerámicos, esmaltes de porcelana	2465-14CN-14V0	1.4 mm (.055") X 14C ■
		2465-18CN-14V0	1.8 mm (.070") X 14C ■
		2465-22CN-14V0	2.2 mm (.087") X 14C ■
2465-26CN-14V0		2.6 mm (.102") X 14C ■	
<b>RECUBRIMIENTOS ANTIADHERENTES</b>	2465-10CN-1150	1.0 mm (.039") X 11C	
	2465-12CN-1150	1.2 mm (.047") X 11C	
	2465-18CN-125S	1.8 mm (.070") X 12C ▲	
<b>MARTILLOS</b>	2465-14CN-1150	1.4 mm (.055") X 11C	
	2465-16CN-1150	1.6 mm (.063") X 11C	
	2465-16CN-1250	1.6 mm (.063") X 12C	
<b>ESMALTES ARRUGADOS</b>	2465-14CN-1150	1.4 mm (.055") X 11C	
	2465-16CN-1150	1.6 mm (.063") X 11C	
<b>RECUBRIMIENTOS RICOS EN ZINC</b>	2465-22CN-14V0	2.2 mm (.087") X 14C ■	

- ▲ Configuración del sifón: Incluye cubeta de Binks TGC-545
- Configuraciones de agujas y boquillas de carburo de tungsteno
- Configuraciones de agujas de punta plástica

**TABLA 7: CONFIGURACIONES DE PISTOLAS LVMP**

TIPO DE FLUIDO QUE VA A SER ATOMIZADO	NÚM. DE PIEZA DEL CONJUNTO COMPLETO DE LA PISTOLA	BOQUILLA DE FLUIDO Y CUBIERTA DE AIRE
<b>DILUIDO</b> 5-25 CENTIPOISES Taza Zahn "2" 15-19 seg.	2465-85LV-2250	0.85 mm (.034") X 22L
	2465-10LV-2250	1.0 mm (.039") X 22L
	2465-12LV-2350	1.2 mm (.047") X 23L
	2465-14LV-2350	1.4 mm (.055") X 23L
	2465-16LV-2350	1.6 mm (.063") X 23L
	2465-18LV-235S	1.8 mm (.070") X 23L ▲
	2465-85LV-2550	0.85 mm (.034") X 25L
	2465-10LV-2550	1.0 mm (.039") X 25L
	2465-12LV-2550	1.2 mm (.047") X 25L
	<b>MEDIANO</b> 25-70 CENTIPOISES Taza Zahn "2" 20-30 seg.	2465-12LV-2350
2465-14LV-2350		1.4 mm (.055") X 23L
2465-16LV-2350		1.6 mm (.063") X 23L
2465-14LV-2450		1.4 mm (.055") X 23L
2465-18LV-235S		1.8 mm (.070") X 23L ▲
2465-12LV-2550		1.2 mm (.047") X 25L
2465-14LV-2550		1.4 mm (.055") X 25L
2465-18LV-2550		1.8 mm (.070") X 25L

**TABLA 8: CONFIGURACIONES DE PISTOLAS HVLP**

TIPO DE FLUIDO QUE VA A SER ATOMIZADO	NÚM. DE PIEZA DEL CONJUNTO COMPLETO DE LA PISTOLA	BOQUILLA DE FLUIDO Y CUBIERTA DE AIRE	
<b>DILUIDO</b> 5-25 CENTIPOISES Taza Zahn "2" 15-19 seg.  imprimadores de lavado, tintes, barnices, disolventes, agua, tintas, selladores, lacas, lubricantes, cromatos de zinc, acrílicos	2465-85HV-3250	0.85 mm (.034") X 32H	
	2465-85HV-3350	0.85 mm (.034") X 33H	
	2465-85HV-31P0	0.85 mm (.034") X 31H ●	
	2465-10HV-3250	1.0 mm (.039") X 32H	
	2465-10HV-3350	1.0 mm (.039") X 33H	
	2465-10HV-31P0	1.0 mm (.039") X 31H ●	
	2465-12HV-3250	1.2 mm (.047") X 32H	
	2465-12HV-31P0	1.2 mm (.047") X 31H ●	
	2465-18HV-325S	1.8 mm (.070") X 32H ▲	
	2465-85HV-3950	0.85 mm (.034") X 39H	
	2465-10HV-3950	1.0 mm (.039") X 39H	
	2465-12HV-3950	1.2 mm (.047") X 39H	
	<b>MEDIANO</b> 25-70 CENTIPOISES Taza Zahn "2" 20-30 seg.  esmaltes sintéticos, barnices, gomas lacas, rellenos, imprimadores, epoxis, uretano, lubricantes, emulsiones de cera, esmaltes	2465-12HV-3250	1.2 mm (.047") X 32H
		2465-12HV-31P0	1.2 mm (.047") X 31H
2465-14HV-3250		1.4 mm (.055") X 32H	
2465-14HV-325S		1.4 mm (.055") X 32H	
2465-14HV-31P0		1.4 mm (.055") X 31H ●	
2465-16HV-3250		1.6 mm (.063") X 32H	
2465-18HV-3250		1.8 mm (.070") X 32H	
2465-18HV-325S		1.8 mm (.070") X 32H ▲	
<b>ESPESO</b> 70-160 CENTIPOISES Taza Zahn "2" 31-66 seg.	2465-12HV-3950	1.2 mm (.047") X 39H	
	2465-14HV-3950	1.4 mm (.055") X 39H	
	2465-14HV-3250	1.4 mm (.055") X 32H	
	2465-14HV-31P0	1.4 mm (.055") X 31H ●	
	2465-16HV-3250	1.6 mm (.063") X 32H	
	2465-18HV-3250	1.8 mm (.070") X 32H	

**TABLA 9: CONFIGURACIONES DE PISTOLA DE ATOMIZACIÓN REDONDEADA**

TIPO DE FLUIDO QUE VA A SER ATOMIZADO	NÚM. DE PIEZA DEL CONJUNTO COMPLETO DE LA PISTOLA	BOQUILLA DE FLUIDO Y CUBIERTA DE AIRE
<b>DILUIDO</b> 5-25 CENTIPOISES Taza Zahn "2" 15-19 seg.	2465-12CN-1650	1.2 mm (.047") X 16
<b>MEDIANO</b> 25-70 CENTIPOISES Taza Zahn "2" 20-30 seg.	2465-12CN-1650	1.2 mm (.047") X 16

**PISTOLA PULVERIZADORA SERIE "TROPHY" DE BINKS  
TABLA DE SELECCIÓN DE CUBIERTA DE AIRE Y BOQUILLA DE FLUIDO**

TABLA 10: TABLA DE SELECCIÓN DE CUBIERTA DEL AIRE Y BOQUILLA DE FLUIDO CONVENCIONALES								
Cubierta de aire	Núm. de pieza de la cubierta de aire	Rango del patrón de pulverización	CFM @ 30 PSI	CFM @ 50 PSI	CFM @ 70 PSI	Boquilla de fluido	Sifón o Presión	Recubrimientos típicos
11-C	46-6500	8 – 12"	9.8	14.2	18.7	serie 45-11050, 1.0 mm – 1.8 mm	P	Barnices, imprimadores, lacas, esmaltes, acrílicos, látex reducido, desmoldeo
12-C	46-6501	4 – 12"	8.3	12.1	14.2	serie 45-11050, 1.0 mm – 1.8 mm	P, S	Lacas, esmaltes, recubrimientos superiores, adhesivos de baja viscosidad
14-C	46-6503	8 – 14"	17.0	24.4	31.2	serie 45-11060, 2.0 mm – 2.6 mm o serie de carburo de tungsteno 45-11080 (VT), 1.4 mm – 2.6 mm	P	Ricos en zinc, adhesivos, vidriados, enlucidos cerámicos, cerámica, esmaltes de porcelana

TABLA 11: TABLA DE SELECCIÓN DE CUBIERTA DEL AIRE Y BOQUILLA DE FLUIDO DE BAJO VOLUMEN Y PRESIÓN MEDIANA – LVMP						
Cubierta de aire	Núm. de pieza de la cubierta de aire	Rango del patrón de pulverización	Orificio de entrada de la pistola CFM @30 PSI (dinámico)	Boquilla de fluido	Sifón o Presión	Recubrimientos típicos
22-L	46-6510	4 – 12"	11.2	serie 45-11050, .5 mm – 1.6 mm	P, S	Barnices, imprimadores, lacas, esmaltes, acrílicos, látex reducido
23-L	46-6511	4 – 12"	10.6	serie 45-11050, 1.0 mm – 1.8 mm	P, S	Lacas, esmaltes, recubrimientos superiores, adhesivos de baja viscosidad
24-L	46-6512	2 – 6"	14.3	serie 45-11050, .5 mm – 1.8 mm	P, S	Pequeñas aplicaciones patrón de manchas, lacas, esmaltes, acrílicos
25-L	46-6513	4 – 15"	14.7	serie 45-11050, .85 mm – 1.8 mm	P	Tintes, barnices, tóneres, esmaltes, lacas, imprimadores, uretanos, recubrimientos a base de solventes, recubrimientos a base de agua

TABLA 12: TABLA DE SELECCIÓN DE CUBIERTA DEL AIRE Y BOQUILLA DE FLUIDO DE ALTO VOLUMEN Y BAJA PRESIÓN – HVLP							
Cubierta de aire	Núm. de pieza de la cubierta de aire	Rango del patrón de pulverización	Presión de la cubierta (dinámica) SCFM @ 10 PSI	Orificio de entrada de la pistola PSI @ 10 PSI en la cubierta del aire (dinámica)	Boquilla de fluido	Sifón o Presión	Recubrimientos típicos
31-H	46-6517	8 – 12"	10.5	17	serie 45-11050, .85 mm – 1.8 mm	P, S	Barnices, esmaltes de baja viscosidad
32-H	46-6518	8 – 18"	15.5	24	serie 45-11050, .85 mm – 1.8 mm	P, S	Lacas, esmaltes, multicolores, multi-spec, revestimiento antiadherente, látex cortado
33-H	46-6519	8 – 12"	11.0	16	serie 45-11050, .85 mm – 1.6 mm	P	Barnices, lacas, esmaltes, multicolores, multi-spec, revestimiento antiadherente
39-H	46-6525	4 – 12"	10.0	14	serie 45-11050, .85 mm – 1.6 mm	P	Tintes, barnices, tóneres, esmaltes, lacas, imprimadores, uretanos, recubrimientos a base de solventes, recubrimientos a base de agua

TABLA 13: TABLA DE SELECCIÓN DE CUBIERTA DE AIRE Y BOQUILLA DE FLUIDO DE ATOMIZACIÓN REDONDEADA								
Cubierta de aire	Núm. de pieza de la cubierta de aire	Rango del patrón de pulverización	CFM @ 30 PSI	CFM @ 50 PSI	CFM @ 70 PSI	Boquilla de fluido	Sifón o presión	Recubrimientos típicos
16	46-6505	2 – 4"	5.6	7.8	10.5	serie 45-11050, 1.0 mm – 1.8 mm	P, S	Lacas, esmaltes

En esta Hoja de piezas, las palabras **ADVERTENCIA**, **PRECAUCIÓN** y **NOTA** se emplean para enfatizar información de seguridad importante de la siguiente forma:

**! ADVERTENCIA**  
Prácticas peligrosas o inseguras que pueden ocasionar lesiones personales graves, la muerte o daño substancial a la propiedad.

**! PRECAUCIÓN**  
Prácticas peligrosas o inseguras que pueden ocasionar lesiones personales leves, la muerte, daño al producto o a la propiedad.

**NOTA**  
Información importante de instalación, operación o mantenimiento.

**! ADVERTENCIA**

Lea las siguientes advertencias antes de usar este equipo.



**LEA EL MANUAL**

Antes de operar los equipos de acabado, lea y comprenda toda la información de seguridad, operación y mantenimiento incluida en el manual de operaciones.



**USE GAFAS PROTECTORAS**

No usar gafas protectoras con resguardos laterales puede ocasionar lesiones graves en los ojos o ceguera.



**DESACTIVE, DESPRESURICE, DESCONECTE Y BLOQUEE TODAS LAS FUENTES DE ENERGÍA DURANTE EL MANTENIMIENTO.**

No desactivar, desconectar ni bloquear todas las fuentes de suministro de energía antes de realizar operaciones de mantenimiento en los equipos puede ocasionar lesiones graves o la muerte.



**CAPACITACIÓN DE LOS OPERADORES**

Todos los miembros del personal deben ser capacitados antes de operar los equipos de acabado.



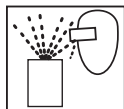
**PELIGRO POR USO INDEBIDO DEL EQUIPO**

El uso indebido del equipo puede ocasionar averías, mal funcionamiento o activación imprevista lo que a su vez puede producir lesiones graves.



**MANTENGA LAS DEFENSAS DEL EQUIPO EN SU LUGAR.**

No operar los equipos si los dispositivos de seguridad fueron retirados.



**PELIGRO DE PROYECTILES**

Usted puede resultar lesionado por dar salida a líquidos o gases liberados bajo presión o por restos que vuelan.



**PELIGRO DE PUNTOS DE PRESIÓN**

Las partes móviles pueden aplastar y ocasionar cortaduras. Los puntos de presión son básicamente todas las áreas donde haya partes móviles.



**INSPECCIONE LOS EQUIPOS DIARIAMENTE**

Inspeccione diariamente los equipos para verificar que no tengan piezas gastadas o rotas. No opere los equipos si no está seguro de esta condición.



**NUNCA MODIFIQUE LOS EQUIPOS**

No modifique el equipo sin la autorización escrita del fabricante.



**SEPA CÓMO Y DÓNDE DESACTIVAR LOS EQUIPOS EN CASO DE EMERGENCIA.**



**PROCEDIMIENTO DE LIBERACIÓN DE PRESIÓN**

Siga siempre el procedimiento de liberación de presión que aparece en el manual de instrucciones del equipo.



**PELIGRO DE RUIDO**

Usted puede resultar lesionado por el ruido muy fuerte. Podría necesitar protección de los oídos al usar este equipo.



**CARGA ESTÁTICA**

Los fluidos pueden generar una carga estática que debe ser disipada mediante la debida conexión a tierra del equipo, los objetos que van a ser atomizados y todos los demás objetos electroconductores en el área de aplicación. La conexión a tierra indebida o las chispas pueden ocasionar condiciones de peligro y producir incendios, explosiones o descargas eléctricas y otras lesiones graves.



**PELIGRO DE INCENDIO Y EXPLOSIÓN**

Nunca use 1, 1,1-tricloroetano, cloruro de metileno, otros disolventes con hidrocarburos halogenados o fluidos que contengan dichos disolventes en equipos con piezas de aluminio humedecidas. Tales usos pueden producir una reacción química peligrosa con posibilidades de explosión. Consulte con sus proveedores de fluidos para asegurarse de que los fluidos que se vayan a usar sean compatibles con las piezas de aluminio.



**ADVERTENCIA PROP 65 DE CA**

ADVERTENCIA: Este producto contiene sustancias químicas que según información en poder del estado de California producen cáncer, defectos de nacimiento y otros daños al sistema reproductor.

**ES RESPONSABILIDAD DEL EMPLEADOR SUMINISTRAR ESTA INFORMACIÓN AL OPERADOR DEL EQUIPO.**

**PARA MÁS INFORMACIÓN DE SEGURIDAD ACERCA DE LOS EQUIPOS BINKS Y DEVILBISS, CONSULTE EL FOLLETO DE SEGURIDAD GENERAL DE LOS EQUIPOS (77-5300).**



## INSTRUCCIONES DE INSTALACIÓN

Para lograr la máxima eficiencia de transferencia, no utilice más presión que la necesaria para atomizar el material que está siendo aplicado.

### NOTA

Al usar HVLP no sobrepase las presiones de entrada indicadas en la página 7.

1. Conecte la pistola a un suministro de aire limpio, libre de humedad y aceite usando una manguera conductiva que tenga por lo menos un D.I. de 5/16".

### NOTA

Dependiendo de la longitud de la manguera, podría ser necesaria una manguera con mayor D.I. Instale un calibrador neumático en el mango de la pistola. Ver las presiones de operación en la página 7. No utilice más presión que la necesaria para atomizar el material que está siendo aplicado. El exceso de presión creará una sobrepulverización adicional y reducirá la eficiencia de la transferencia.

### NOTA

Si se necesitan acopladores de conexión rápida, use sólo acopladores de conexión rápida de flujo alto aprobados para uso con modelos HVLP. Otros tipos no harán fluir suficiente aire para la operación correcta de la pistola.

### NOTA

Si se usa una válvula de ajuste de aire en la entrada de la pistola, use la válvula de ajuste HAV-501.

2. **SÓLO MODELOS A SIFÓN.** Fije el conjunto de la tapa de la cubeta al conector de la entrada del fluido. Coloque la horquilla de la cubeta en ángulo recto a la pistola.
3. **MODELOS DE ALIMENTACIÓN A PRESIÓN.** Conecte la manguera de suministro de fluido al conector de la entrada del fluido.

### NOTA

Antes de usar la pistola pulverizadora, lávela con solvente para asegurar que los conductos de fluido estén limpios.

## OPERACIÓN

### MODELOS A SIFÓN

1. Mezcle el material de recubrimiento según las instrucciones del fabricante y filtre el material.
2. Llene la cubeta hasta no más de  $\frac{3}{4}$  de pulgada desde la parte superior de la cubeta. **NO LLENE EN EXCESO.**
3. Fíjela a la tapa de la cubeta.

### TODOS LOS MODELOS

4. Gire la perilla de ajuste de fluido (24) en sentido horario para impedir el movimiento de la aguja de fluido.
5. Gire el control del puerto lateral (9) en sentido antihorario hasta que esté totalmente abierto.

6. Ajuste la presión de aire de entrada si fuese necesario.
7. Haga girar la perilla de ajuste de fluido en sentido antihorario hasta que se pueda ver la primera rosca.
8. Prueba de atomizado. Si el acabado está muy seco, reduzca el flujo de aire reduciendo la presión de entrada de aire.
9. Si el acabado es muy húmedo, reduzca el flujo de fluido girando la perilla de ajuste de fluido (24) en sentido horario. Si la atomización es muy gruesa, aumente la presión de entrada. Si es muy fina, reduzca la presión de entrada.
10. Se puede reducir el tamaño del patrón de atomizado girando el control del puerto lateral (9) en sentido horario.
11. Sostenga la pistola perpendicularmente a la superficie que está siendo atomizada. Arquear o inclinar la pistola puede producir un recubrimiento disparejo.
12. La distancia de rociado recomendada es de 8 pulgadas.
13. Rocíe los bordes primero. Superponga cada recorrido de atomizado al menos un 75%. Mueva la pistola a velocidad constante.
14. Interrumpa siempre el suministro de aire y reduzca la presión cuando la pistola no esté en uso.

## MANTENIMIENTO PREVENTIVO Y LIMPIEZA

Para limpiar la cubierta de aire y la boquilla de fluido, cepille el exterior con un cepillo de cerdas duras. Si fuese necesario limpie los orificios de la cubierta, use una paja de escoba o un mondadientes si fuese posible. Si se usa alambre o un instrumento duro, se debe tener mucho cuidado para evitar rayar o formar rebabas en los bordes de los orificios lo que distorsionaría los patrones de pulverización.

Para limpiar los conductos de fluido, elimine el material excedente de la pistola y limpie con solución para lavar pistolas. Limpie el exterior de la pistola con un paño humedecido. Nunca sumerja completamente la pistola en ningún solvente o solución limpiadora porque esto es perjudicial para los lubricantes y la vida útil de la pistola pulverizadora.

### NOTA

Al reemplazar la boquilla de fluido (7) o la aguja de fluido (22), reemplace ambas al mismo tiempo. El uso de partes gastadas puede ocasionar la filtración de fluido. Vea la página 4. Además, reemplace la empaquetadura de la aguja en este momento. Aplique torsión de 230–240 pulg-lbs a la boquilla de fluido. No los apriete demasiado.

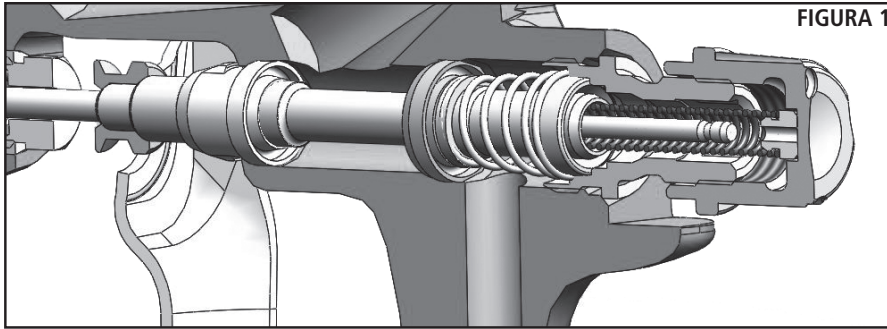
### PRECAUCIÓN

Para evitar dañar la boquilla de fluido (7) o la aguja de fluido (22), asegúrese de 1) tirar del disparador y mantenerlo activado mientras aprieta o afloja la boquilla de fluido, o 2) quitar la perilla de ajuste de fluido (24) para reducir la presión del muelle contra el collar de la aguja.

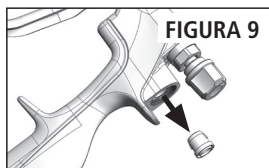
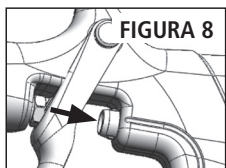
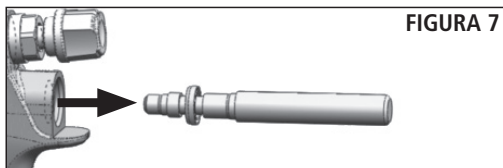
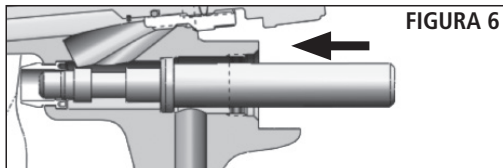
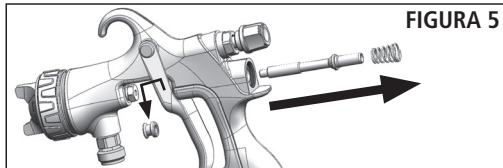
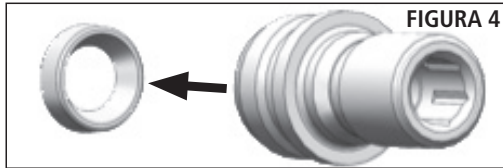
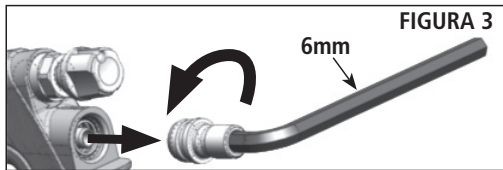
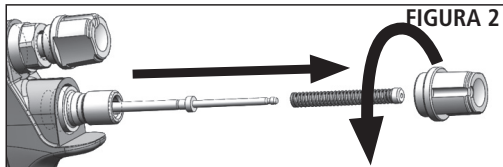
**CUBETA DEL SIFÓN.** Vacíe el material sobrante y limpie la cubeta. Asegúrese de que el orificio de ventilación en la tapa no esté bloqueado.

# PROCEDIMIENTOS DE REMOCIÓN E INSTALACIÓN

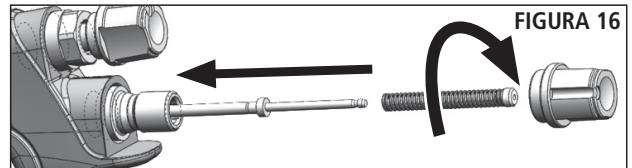
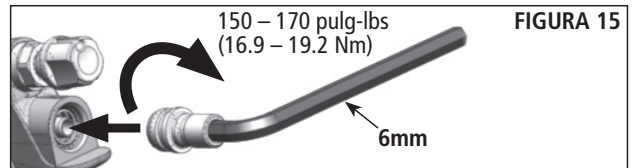
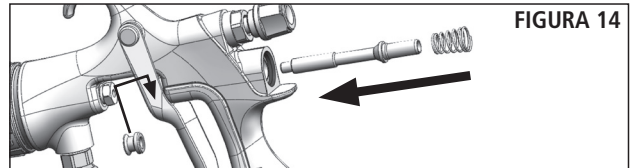
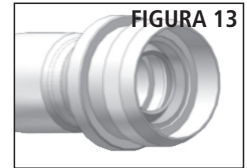
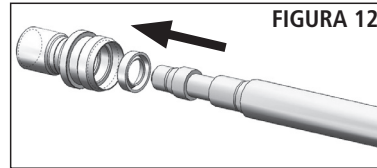
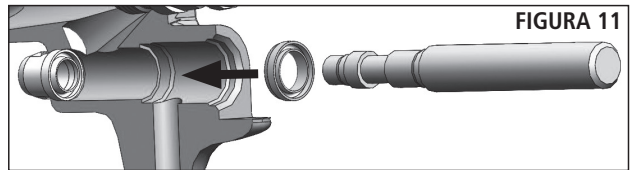
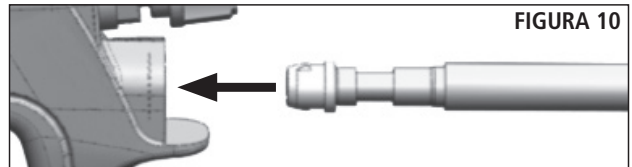
## DESENSAMBLAJE Y ENSAMBLAJE DE LA AGUJA Y VÁLVULA



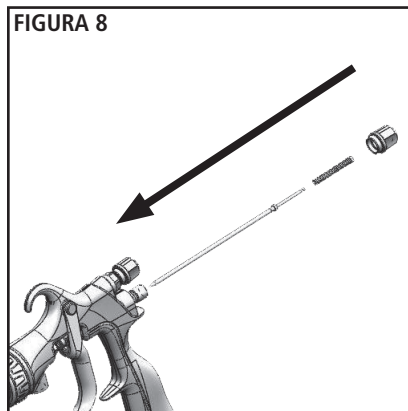
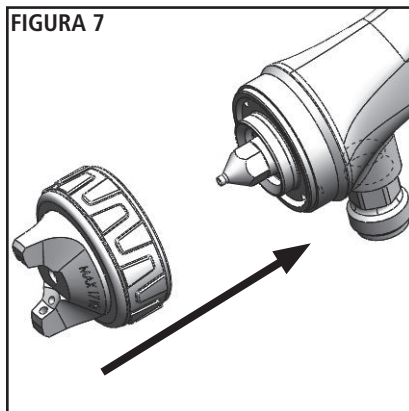
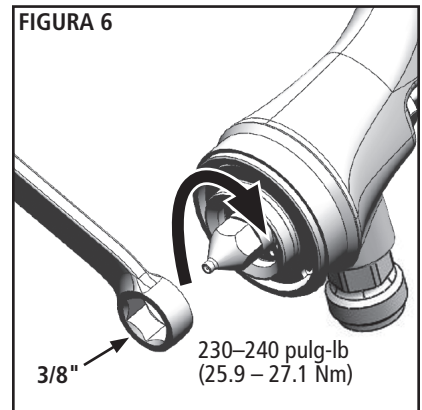
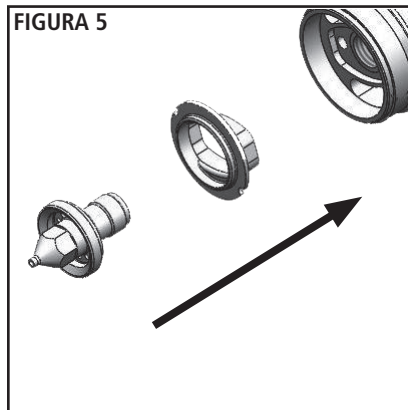
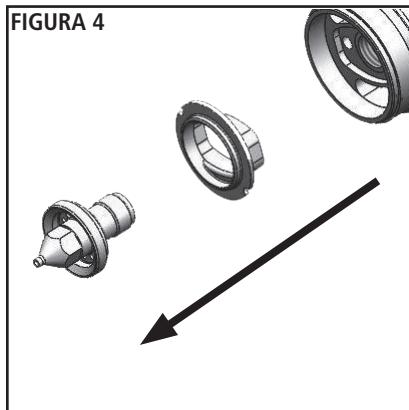
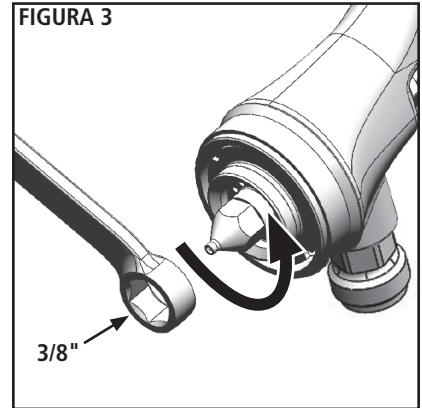
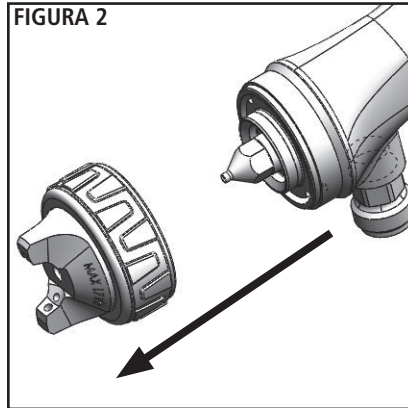
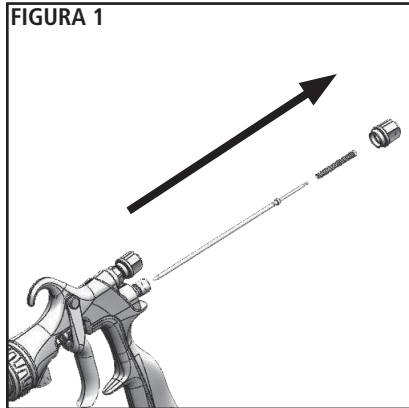
### DESENSAMBLAJE



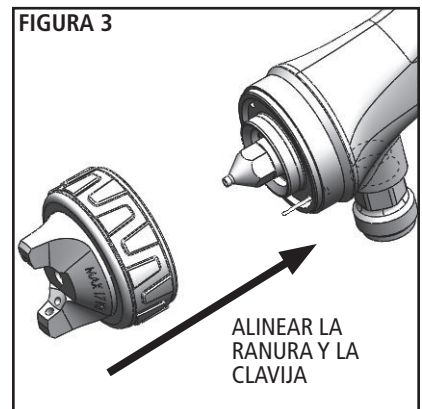
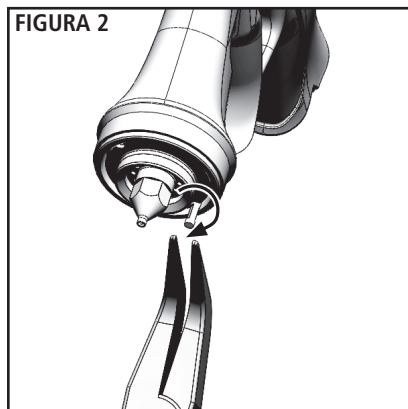
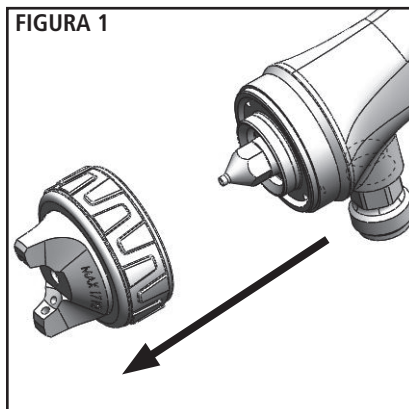
### ENSAMBLAJE



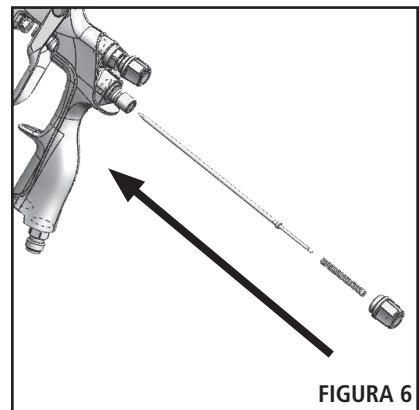
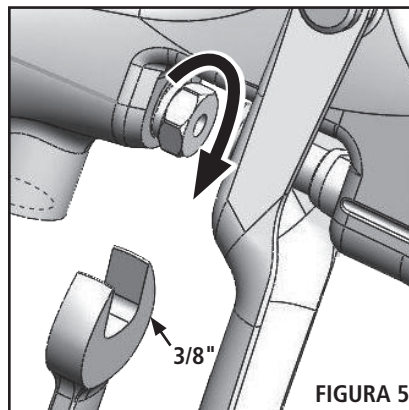
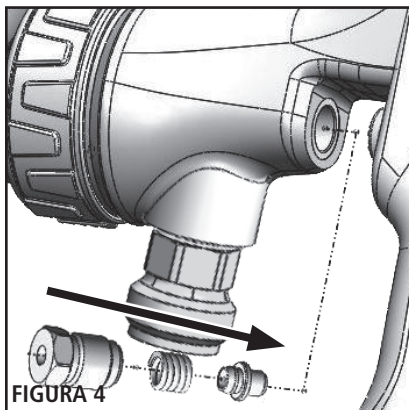
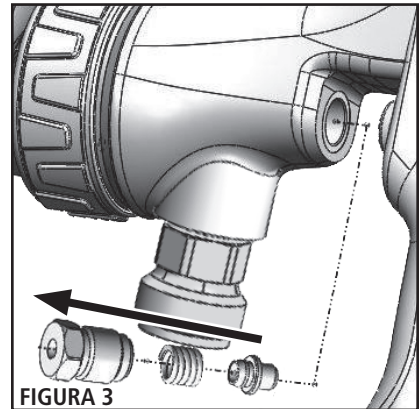
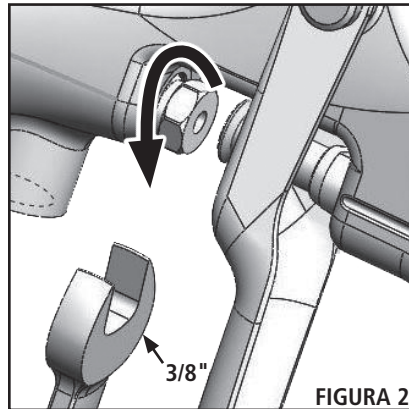
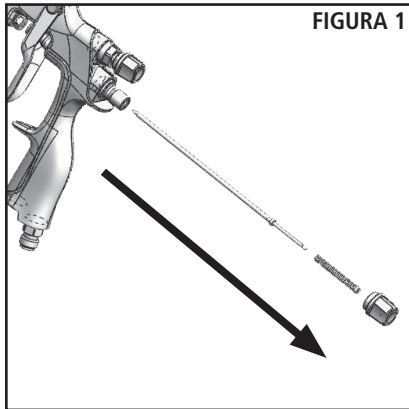
MANTENIMIENTO – REMOCIÓN E INSTALACIÓN DE LA BOQUILLA DE FLUIDO Y EL DEFLECTOR



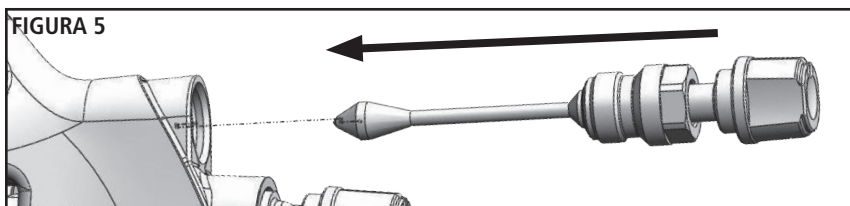
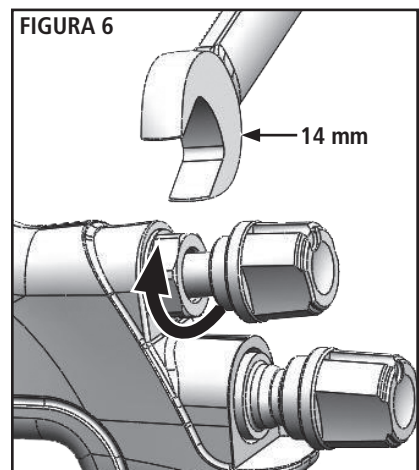
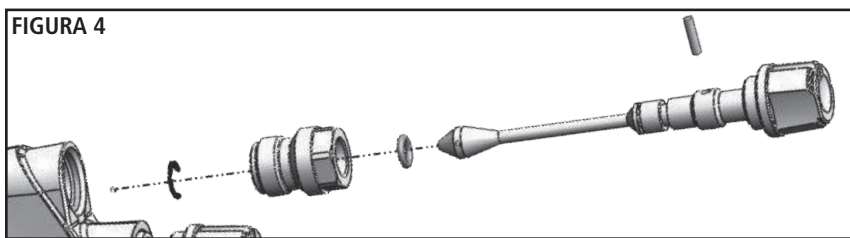
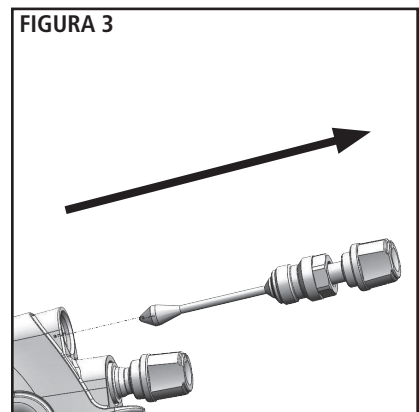
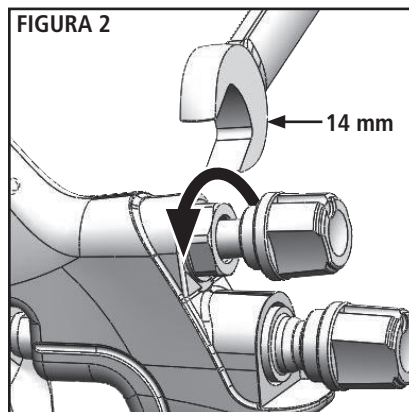
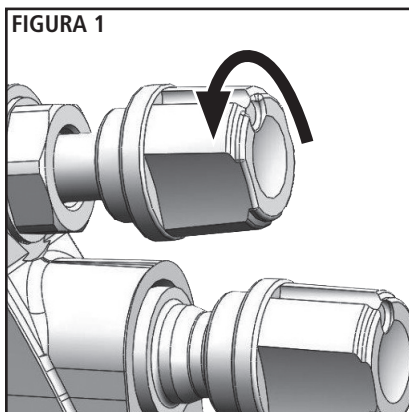
INSTALACIÓN DE LA CLAVIJA DE INDEXACIÓN DE LA CUBIERTA DEL AIRE (54-6184)  
(OPCIONAL – CARACTERÍSTICA DE INDEXACIÓN EN INCREMENTOS DE 90°)








**MANTENIMIENTO – REMOCIÓN E INSTALACIÓN DE LA EMPAQUETADURA DE LA AGUJA**



**MANTENIMIENTO – REMOCIÓN E INSTALACIÓN DEL PUERTO LATERAL**



## LOCALIZACIÓN Y REPARACIÓN DE AVERÍAS

CONDICIÓN	CAUSA	CORRECCIÓN
<b>Patrón recargado en la parte superior o inferior</b> 	Orificios de la horquilla obstruidos. Obstrucción en la parte superior o inferior de la punta de fluido. Cubierta y/o asiento de la punta sucios.	Limpiar. Escariar con punta no metálica. Limpiar. Limpiar.
<b>Patrón recargado hacia la derecha o hacia la izquierda</b> 	Orificios obstruidos en el lado izquierdo o derecho de la horquilla. Suciedad en el lado izquierdo o derecho de la punta de fluido.	Limpiar. Escariar con punta no metálica. Limpiar.
	Cómo corregir patrones recargados en la parte superior, inferior, hacia la derecha y hacia la izquierda: 1. Determinar si la obstrucción está en la cubierta de aire o en la punta de fluido. Hacer esto realizando una prueba de patrón de atomización. Luego, hacer girar la cubierta una media vuelta y atomizar otro patrón. Si se invierte el defecto, la obstrucción está en la cubierta de aire. Limpiar la cubierta de aire de la manera indicada anteriormente. 2. Si el defecto no se invierte, la obstrucción está en la punta de fluido. Revisar si hay una pequeña rebaba en el borde de la punta de fluido. Quitarla con papel de lija #600 mojado o seco. 3. Verificar si hay pintura seca dentro del orificio; eliminarla lavando con solvente.	
<b>Patrón recargado en el centro</b> 	Flujo de fluido demasiado alto para el aire de atomización.  El flujo del material sobrepasa la capacidad de la cubierta de aire. Válvula de ajuste del dispersador fijada demasiado baja. Presión de atomización demasiado baja. Material demasiado espeso.	Equilibrar la presión del aire y del flujo de fluido. Aumentar el ancho del patrón de atomización con la válvula de ajuste del dispersador. Diluir o reducir el flujo de fluido. Ajustar. Aumentar la presión. Diluir hasta lograr la consistencia correcta.
<b>Patrón de atomización dividido</b> 	Presión demasiado alta del aire de atomización. Muy poco flujo de fluido.  Ajuste de la válvula dispersora fijado demasiado alto.	Reducir la presión en el transformador o pistola. Aumentar el flujo de fluido (aumenta la velocidad de manipulación de la pistola). Ajustar.
<b>Atomización entrecortada u ondulada</b> 	*Punta de fluido/asiento flojo o dañado Nivel del material demasiado bajo. Recipiente demasiado inclinado. Obstrucción en el conducto de fluido. Tuerca de presión de la aguja de fluido seca o floja.	Apretarla o reemplazarla. Rellenar. Sostener más verticalmente. Purgar a contrapresión con solvente. Lubricar o apretar.
<b>Imposibilidad de lograr atomización redondeada</b>	Tornillo de ajuste del dispersador no asentado debidamente. Aro de retención de la cubierta de aire flojo.	Limpiar o reemplazar. Apretar.
<b>No atomiza</b>	No hay presión de aire en la pistola.  El tornillo de ajuste de la aguja no está suficientemente abierto. El fluido es muy pesado para la alimentación por gravedad.	Revisar el suministro de aire y las líneas de aire, limpiar soplando los conductos de aire de la pistola. Abrir el tornillo de ajuste de la aguja de fluido.  Diluir el material y/o usar una punta más grande.
<b>Burbujas de pintura en la cubeta</b>	La punta de fluido no está apretada.	Apretar la punta.

\*El problema más común.

## LOCALIZACIÓN Y REPARACIÓN DE AVERÍAS

CONDICIÓN	CAUSA	CORRECCIÓN
<b>El fluido se filtra o gotea desde la tapa de la cubeta</b>	Tapa de la cubeta floja. Roscas sucias en la cubeta o la tapa. Cubeta o tapa rajada.	Apretar la tapa. Limpiar. Reemplazar la cubeta y la tapa.
<b>Patrón de atomización infraalimentado</b>	Flujo inadecuado del material.  Presión de aire de atomización baja.	Hacer retroceder el tornillo de ajuste de fluido hasta la primera rosca o usar una punta más grande. Aumentar la presión de aire y volver a equilibrar la pistola.
<b>Sobreatomización excesiva</b>	Demasiada presión de aire de atomización. Pistola muy alejada de la superficie de trabajo. Recorrido indebido (arqueado, movimiento muy rápido de la pistola).	Reducir la presión.  Ajustar a la distancia debida. Mover a un ritmo moderado, paralelo a la superficie de trabajo.
<b>Nebulización excesiva</b>	Demasiado diluyente o diluyente de secado muy rápido. Demasiada atomización (presión de aire)	Volver a mezclar adecuadamente.  Reducir la presión de aire.
<b>Atomización seca</b>	Presión de aire muy alta. Punta de la pistola muy alejada de la superficie de trabajo. Movimiento demasiado rápido de la pistola. Pistola desajustada.	Reducir la presión de aire. Ajustar a la distancia debida.  Mover más despacio.  Ajustar.
<b>Filtración de fluido desde la tuerca de presión</b>	Tuerca de presión floja. Empaquetadura gastada o seca.	Apretar, no trabar la aguja. Reemplazar o lubricar.
<b>Filtración o goteo de fluido desde la parte delantera de la pistola</b>	Tuerca de presión demasiado apretada. Empaquetadura seca. Punta o aguja de fluido desgastada o dañada. Materias foráneas en la punta. Muelle de la aguja de fluido roto. Aguja o punta de tamaño equivocado.	Ajustar. Lubricar. Reemplazar la punta y la aguja.  Limpiar. Reemplazar. Reemplazar.
<b>Fluido se filtra o gotea desde la parte inferior de la cubeta</b>	Cubeta floja en la pistola. Empaque de la cubeta gastado o faltante debajo de la cubeta. Roscas sucias en la cubeta.	Apretar. Reemplazar el empaque de la cubeta.  Limpiar.
<b>Corrimiento de la pintura</b>	Demasiado flujo de material. Material demasiado diluido. Pistola inclinada en ángulo o con movimiento muy lento.	Ajustar la pistola o reducir el flujo de fluido. Mezclar debidamente o aplicar capas livianas. Sostener la pistola en ángulo recto respecto de la superficie de trabajo y adaptarse a la técnica debida de atomizado.
<b>Acabado fino, arenoso- rugoso que se seca antes de fluir</b>	Pistola demasiado alejada de la superficie. Demasiada presión de aire.  Se está usando diluyente inadecuado.	Revisar la distancia. Suele ser alrededor de 8". Reducir la presión de aire y revisar el patrón de atomización. Seguir las instrucciones de mezclado del fabricante de la pintura.
<b>Acabado grueso, no uniforme, tipo "cáscara de naranja"</b>	Pistola demasiado cerca de la superficie. Demasiado material fue atomizado con acabado espeso. Presión del aire demasiado baja.  Se está usando diluyente inadecuado.  Material no mezclado debidamente.  Superficie áspera, grasosa, sucia.	Revisar la distancia. Suele ser alrededor de 8". Seguir las instrucciones de mezclado del fabricante de la pintura. Reducir la presión de aire o reducir el flujo de fluido. Seguir las instrucciones de mezclado del fabricante de la pintura. Seguir las instrucciones de mezclado del fabricante de la pintura. Limpiar y preparar debidamente.

ACCESORIOS

**HAF-507-K12**  
**Kit de 12 filtros de aire en línea Whirlwind™**



Elimina agua, aceite y restos de la línea de aire.

**192212 Kit de limpieza de pistola atomizadora profesional**



Contiene seis herramientas de precisión diseñadas para limpiar eficazmente todas las pistolas atomizadoras de DeVilbiss, Binks, Finishline y de otras marcas.

**6-429**  
**Lubricante de pistola Gunners Mate de Binks (Veinte botellas de 2 oz)**



Compatible con todos los materiales de pintura; no contiene silicio ni destilados de petróleo para contaminar la pintura. MSDS (Hoja de datos de seguridad de los materiales) disponible previa solicitud.

**HAV-500 O HAV-501**  
**Válvula de ajuste (HAV-501 MOSTRADA)**



La HAV-500 no tiene manómetro. Se usa para controlar el uso de aire en la pistola.

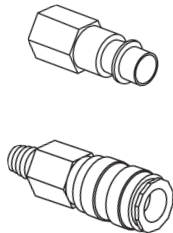
**Millennium 3000**  
**Respirador para pulverizador de pintura con cartucho doble**



Certificado por el NIOSH para protección respiratoria en atmósferas que no pongan en peligro inminente la vida.

Pequeño	Mediano	Grande
40-141	40-128	40-143


**Acopladores de conexión rápida para pistolas de HVLP (aire)**  
 Tipo de flujo alto



HC-4419 Vástago 1/4" NPT(F) Extremo de la pistola

HC-4719 Acoplador 1/4" NPT(M) Extremo de la pistola

**29-3100 Toallas Scrubs® para limpiarse las manos**



Scrubs® son toallas de limpieza de manos prehumedecidas para pintores, operarios de talleres y mecánicos, para usarlas donde esté sin necesidad de agua.

**TGC-545**  
**Cubeta del sifón de 1 Qt. (aluminio)**

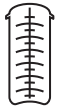
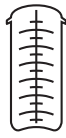
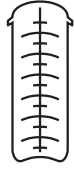
















Rosca de 3/8" nps para pistolas tamaño estándar.

**54-6197**  
**Tope de ajuste de la aguja**



**Accesorios DeKups® para cubetas de alimentación a sifón**

 DPC-60-K10 9 oz Universal x 10	 DPC-59-K10 24 oz Universal x 10	 DPC-61-K10 34 oz Universal x 10	 125 µm DPC-42-K24 x 24	 200 µm DPC-66-K24 x 24	 DPC-6-K10 x 10
 DPC-607 x 2	 DPC-606 x 2	 DPC-608 x 2	 125 µm DPC-65-K24 x 24	 200 µm DPC-67-K24 x 24	 DPC-22-K24 x 24
<b>CASCOS</b>			 9 FL 265 mL DPC-602 x 32	 24 FL 710 mL DPC-601 x 32	 34 FL 1000 mL DPC-600 x 32
			<b>REVESTIMIENTOS</b>		
 DPC-44					
 DPC-69-K1 Kit del adaptador de la cubeta del sifón de 3/8 NPS					

## POLÍTICA DE GARANTÍA

Este producto está cubierto por la garantía limitada sobre materiales y mano de obra de Carlisle Fluid Technologies. El uso de cualquier pieza u accesorio que no sea de Carlisle Fluid Technologies anulará todas las garantías. No cumplir razonablemente con las pautas de mantenimiento proporcionadas podría invalidar cualquier garantía.

Si desea información específica sobre garantías, comuníquese con Carlisle Fluid Technologies.

Carlisle Fluid Technologies es un líder global en tecnologías de acabado innovadoras. Carlisle Fluid Technologies se reserva el derecho de modificar las especificaciones de los equipos sin previo aviso.

DeVilbiss®, Ransburg®, ms®, BGK®, y Binks®  
son marcas registradas de Carlisle Fluid Technologies, Inc.

©2018 Carlisle Fluid Technologies, Inc.  
Reservados todos los derechos.

Para obtener asistencia técnica o localizar un distribuidor autorizado, comuníquese con uno de nuestros centros internacionales de ventas y atención al cliente.

Región	Industrial / Automotriz	Repintado para la industria
América	Teléfono gratuito: 1-800-992-4657 Fax gratuito: 1-888-246-5732	Teléfono gratuito: 1-800-445-3988 Fax gratuito: 1-800-445-6643
Europa, África, Medio Oriente, India		Tel: +44 (0)1202 571 111 Fax: +44 (0)1202 573 488
China		Tel: +8621-3373 0108 Fax: +8621-3373 0308
Japón		Tel: 081 45 785 6421 Fax: 081 45 785 6517
Australia		Tel: +61 (0) 2 8525 7555 Fax: +61 (0) 2 8525 7575

Para obtener la información más reciente sobre nuestros productos, visite [www.carlisleleft.com](http://www.carlisleleft.com)